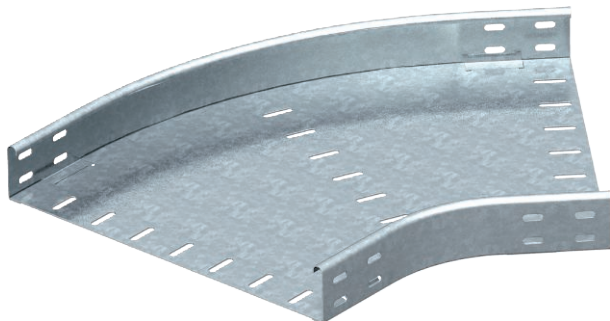


Технический паспорт

Угловая секция 45°

Арт.-№ 7000405



Горизонтальная угловая секция 45° для всех типов кабельных лотков, высота боковой стенки которых составляет 60 мм.



Сталь

Сталь

FS

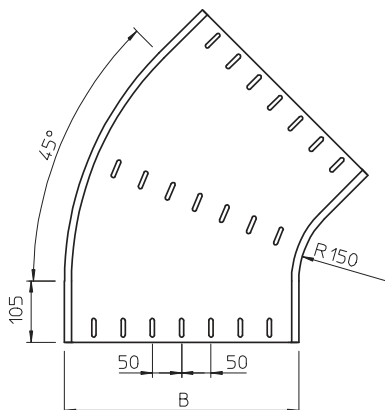
оцинкован конвейерным методом

Указание | Детали для крепления заказывается отдельно.

Исходные данные

Артикульный №	7000405
Тип	RB 45 650 FS
Обозначение 1	Угловая секция 45°
Обозначение 2	горизонтальный, круглая модель
Размер	60x500
материал	Сталь
Сокращенное наименование материала	Сталь
Поверхность	оцинкован конвейерным методом
Поверхность согласно DIN	DIN EN 10346
Сокращение поверхности	FS
Минимальная единица продажи	1,00 Шт.
Вес	385,90 кг/100 шт.

Технические характеристики



Ширина	500,00 мм
Высота боковой стенки	60,00 мм
Размер B	500,00 мм
Размер R	150,00 мм
Изгиб (угол)	45°
Конструкция соединителей	Без соединителя
Толщина материала	1,25 мм
Предназначено для поддержания функций	<input type="checkbox"/>
Монтажные отверстия в основании	<input type="checkbox"/>
Схема расположения отверстий NATO	<input type="checkbox"/>
Изменение направления	горизонтальный
Нержавеющая сталь, протравленная	<input type="checkbox"/>

Технический паспорт

Угловая секция 45°

Арт.-№ 7000405



Технические характеристики

Боковая перфорация	<input type="checkbox"/>
Исполнение для больших расстояний	<input type="checkbox"/>