

ТЕХНИЧЕСКИЙ ПАСПОРТ

Комплект заземления безмуфтовый D16 мм, 6 м, сталь, горячее цинкование

1. Описание продукции

- 1.1. Тип ЕК 219 16 6 ST FT
1.2. Артикул № 6841193



2. Техническое описание

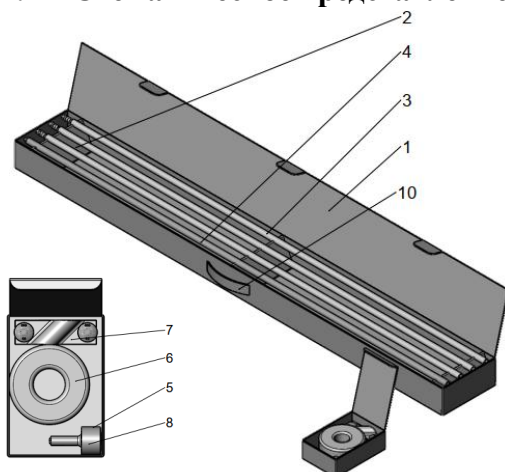
Комплект заземления 6 м для самостоятельного монтажа. Глубинные заземлители служат для организации очага заземления, отвода опасного тока в грунт, снижения напряжения шага и прикосновения. В состав комплекта входят:

- стержень заземления безмуфтовой конструкции длиной 1,5 м диаметром 16 мм стандартный, сталь, горячее цинкование – 3 шт.;
- стержень заземления безмуфтовой конструкции длиной 1,5 м диаметром 16 мм заостренный, сталь, горячее цинкование – 1 шт.;
- соединитель «заземлитель-проводник» для соединения с системой заземления, сталь, термодиффузионное цинкование – 1 шт.;
- насадка для заглубления заземлителя, сталь – 1 шт.;
- антикоррозионная лента, петролатум – 2,5 м.

3. Технические характеристики

- 3.1 **Материал стержней** Сталь с коррозионностойким цинковым покрытием
3.2 **Толщина цинкового покрытия стержней** 130 мкм
3.3 **Конструкция стержней** Безмуфтовая
3.4 **Диаметр стержней** 16 мм
3.5 **Суммарная длина** 6000 мм
3.6 **Материал соединителя** Сталь с коррозионностойким цинковым покрытием
3.7 **Подключение** Круглый проводник диаметром 8-10 мм или плоский проводник шириной до 40 мм
3.8 **Материал насадки** Сталь
3.9 **Материал антикоррозионной ленты** Петролатум
3.10 **Масса полного комплекта** 12,4 кг

4. Схематическое представление



Поз.	Обозначение	Масса, кг	К-во
1	Гофрокороб 1515x188x80 мм	0,724	1
2	Вкладыш-подставка для Ø16 185x86x80 мм	0,027	3
3	Стержень заземления 219 16 ST FT	2,65	3
4	Стержень заземления 219 16 ST FT заостренный	2,67	1
5	Гофрокороб 178x120x54 мм	0,052	1
6	Лента петролатумная	0,26	1
7	Соединитель Ø16	0,31	1
8	Насадка ударная Ø16 FT	0,19	1
9	Инструкция по монтажу комплекта заземления (не показана)		1
10	Ручка пластиковая в сборе с ограничителем, 115x17 мм, до 20 кг, белая		1