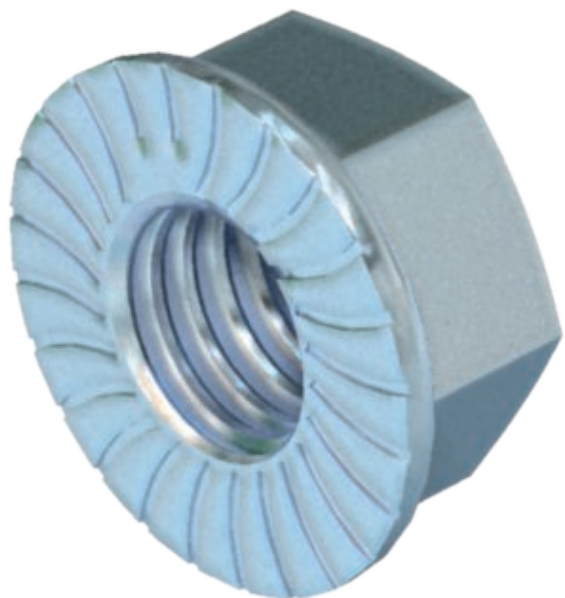


# Технический паспорт

## Комбинированная гайка

Арт.-№ 6408962



Комбинированная гайка со спрессованной шайбой в соответствии со стандартом EN 1661.

Сталь	Сталь
F	огневое цинкование

### Исходные данные

Артикульный №	6408962
Тип	KM M6 F
Обозначение 1	Комбинированная гайка
Обозначение 2	с запрессованной шайбой
Размер	M6
материал	Сталь
Сокращенное наименование материала	Сталь
Поверхность	огневое цинкование
Поверхность согласно DIN	DIN 267, Teil 10
Сокращение поверхности	F
Минимальная единица продажи	100,00 шт.
Вес	0,32 кг/100 шт.

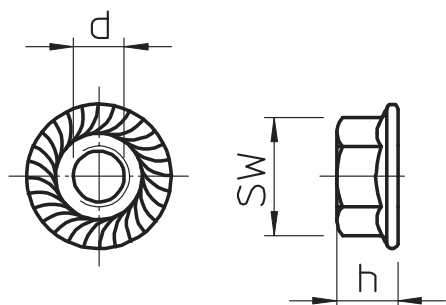
# Технический паспорт

## Комбинированная гайка

Арт.-№ 6408962



### Технические характеристики



Размер d	6,00 мм
Размер h	6,00 мм
Размер под ключ	10,00 мм
Класс прочности	8
Резьба	M6
Размер резьбы M	6,00
Самофиксирующийся	<input checked="" type="checkbox"/>