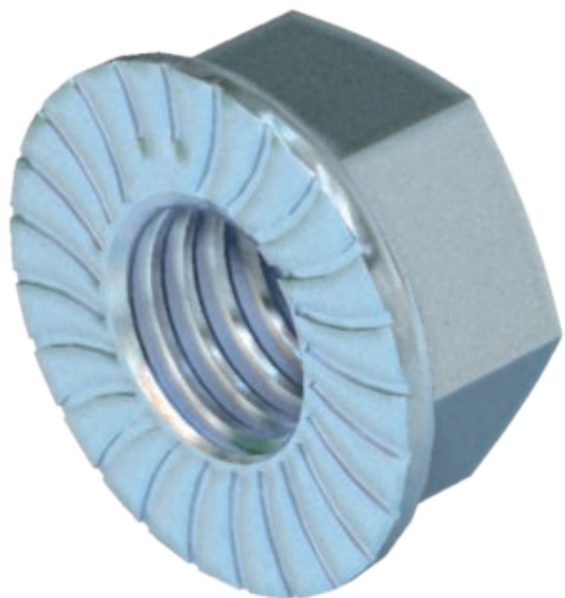


# Технический паспорт

## Комбинированная гайка

Арт.-№ 6408958



Комбинированная гайка со спрессованной шайбой в соответствии со стандартом EN 1661.

CE

<b>Сталь</b>	Сталь
<b>G</b>	гальванически оцинкованный

### Исходные данные

Артикульный №	6408958
Тип	KM M6 G
Обозначение 1	Комбинированная гайка
Обозначение 2	с запрессованной шайбой
Размер	M6
материал	Сталь
Сокращенное наименование материала	Сталь
Поверхность	гальванически оцинкованный
Поверхность согласно DIN	DIN EN 12329
Сокращение поверхности	G
Минимальная единица продажи	100,00 шт.
Вес	0,32 кг/100 шт.

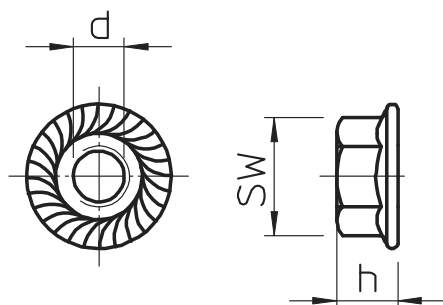
# Технический паспорт

## Комбинированная гайка

Арт.-№ 6408958



### Технические характеристики



Размер d	6,00 мм
Размер h	6,00 мм
Размер под ключ	10,00 мм
Класс прочности	8
Резьба	M6
Размер резьбы M	6,00
Самофиксирующийся	<input checked="" type="checkbox"/>