

## ТЕХНИЧЕСКИЙ ПАСПОРТ

### Болт с плоской головкой FRS

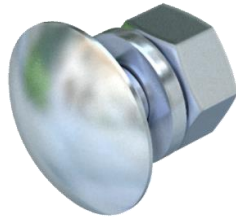
#### Описание продукции

#### 1.

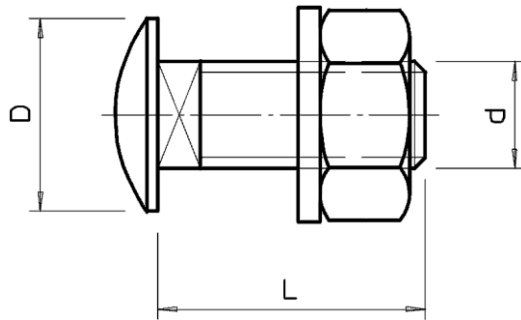
1.1. Тип FRS 10X25 F, FRS 10X25 F 8.8

1.2. Артикул № 6407528, 6407560

#### 1.3. Размер



#### 1.4. Фото



#### 2. Техническое описание

Болт с полукруглой плоской головкой можно использовать с деталями, прошедшими горячую оцинковку или оцинковку двойным погружением. Гайка и шайба в комплекте

#### 3. Технические характеристики

3.1. Тип изделия	FRS 10X25 F, FRS 10X25 F 8.8
3.2. Размер резьбы	M10
3.3. Длина L	25 мм
3.4. Диаметр d	10 мм
3.5. Диаметр D	24 мм
3.6. Защитное покрытие	Огневое цинкование

Следует соблюдать несущую способность кронштейнов и условия монтажа, указанные в каталоге OBO Bettermann