

Технический паспорт

Стойка TP/кронштейн TPSAG

Арт.-№ 6366143

OBO
BETTERMANN



Кронштейн TP с фиксирующими накладками.



Сталь	Сталь
FT	Горячее цинкование методом погружения

Указание	Если кронштейн крепится непосредственно к стене, или профили фиксируются напротив друг друга с помощью болтов, то для придания устойчивости конструкции необходимо использовать распорку DS 4.
Комплект поставки	К кронштейну TP без использования болтов можно прикрепить проволочные лотки с ячейками шириной 50 x 100 мм, например, типа GRL, GR и GRM.

Исходные данные

Артикульный №	6366143
Тип	TPSAG 345 FT
Обозначение 1	TP настенн / опорный кронштейн
Обозначение 2	для проволочного лотка
Размер	V345mm
материал	Сталь
Сокращенное наименование материала	Сталь
Поверхность	Горячее цинкование методом погружения
Поверхность согласно DIN	DIN EN ISO 1461
Сокращение поверхности	FT
Минимальная единица продажи	1,00 Шт.
Вес	65,00 кг/100 шт.

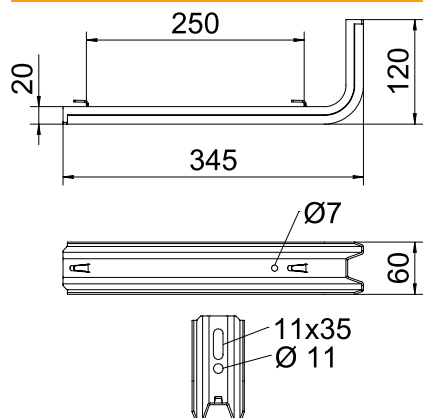
Технический паспорт

Стойка ТР/кронштейн TPSAG

Арт.-№ 6366143



Технические характеристики



Длина	345,00 мм
Ширина	345,00 мм
Размер В	345,00 мм
Размер L	250,00 мм
Размер	20 x 60 x 2
Конструкция	S-образный профиль
Нагрузка (F) кН	0,55 кН
Для ширины лотка	300,00 - 300,00 мм
Предназначено для поддержания функций	<input type="checkbox"/>
Нержавеющая сталь, протравленная	<input type="checkbox"/>

Диаграммы нагрузки

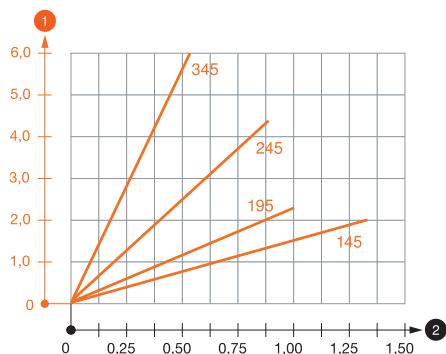


Диаграмма нагрузки на кронштейн TPSAG

- 1 Прогиб конца кронштейна при допустимой нагрузке на кронштейн
- 2 Дополнительная нагрузка на кронштейн в кН без учета временной нагрузки
- Кривая нагрузки на кронштейны длиной (в мм)

Параметры нагрузки на дюбели для кронштейна TP

Крепление к стене		Максимальная нагрузка [кН]			
		Ширина кронштейна [мм]			
		145	195	245	345
Тип дюбеля					
BZ-U 8-30-41/95		1,00	0,80	0,70	0,50
BZ-U 10-30-50/110		1,50	1,00	0,90	0,55

Максимальная нагрузка $F_{ges.}$ = вес кабеля + кабельного лотка + кронштейна. Данные о максимально допустимой нагрузке многократно увеличиваются при монтаже в монолитной бетонной конструкции. Данные значения действительны для бетона класса прочности C20/25. Следует соблюдать условия монтажа, указанные в допуске DIBt (для дюбелей)!

Параметры нагрузки на дюбели для кронштейна TP

T1	Крепление к стене				
T2		Максимальная нагрузка [кН]			
T3		Ширина кронштейна [мм]			
T4	Тип дюбеля	145	195	245	345
	BZ-U 8-30-41/95	1	0,8	0,7	0,5
	BZ-U 10-30-50/110	1,5	1	0,9	0,55