

# Технический паспорт

## Подвесная стойка TP

Арт.-№ 6364500



Стойка TP для крепления к горизонтальным бетонным перекрытиям.



**Сталь** Сталь

**FT** Горячее цинкование методом погружения

Указание	Если профиль крепится к потолку, или если два профиля свинчиваются для усиления торца, то для достижения стабильности конструкции всегда необходимо использовать распорку DS 4. Важно: в качестве кронштейна использовать только до длины 345 мм.
----------	---

### Исходные данные

Артикульный №	6364500
Тип	TPS 545 FT
Обозначение 1	Подвесная стойка TP
Размер	L545mm
материал	Сталь
Сокращенное наименование материала	Сталь
Поверхность	Горячее цинкование методом погружения
Поверхность согласно DIN	DIN EN ISO 1461
Сокращение поверхности	FT
Минимальная единица продажи	1,00 Шт.
Вес	89,00 кг/100 шт.

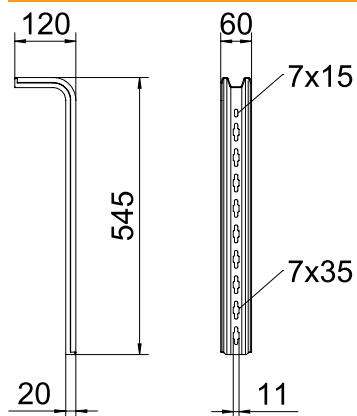
# Технический паспорт

## Подвесная стойка TP

Арт.-№ 6364500

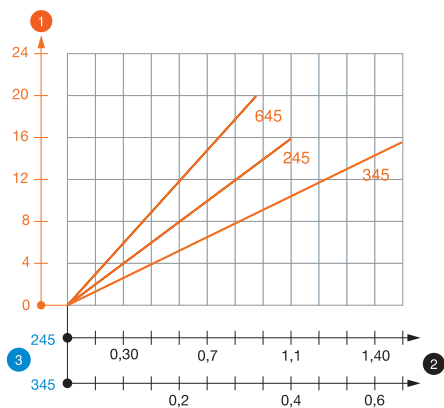


### Технические характеристики



Длина	545,00 мм
Ширина	60,00 мм
Размер L	545,00 мм
Размеры	20 x 60 x 2 мм
Конструкция	S-образный профиль
Предназначено для поддержания функций	<input type="checkbox"/>
Нержавеющая сталь, протравленная	<input type="checkbox"/>

#### Диаграммы нагрузки

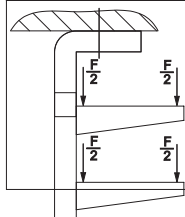


#### Подвесная стойка TP

- 1 Прогиб конца подвесной стойки при допустимой нагрузке на кронштейн
- 2 Дополнительная нагрузка на кронштейн в кН без учета временной нагрузки
- 3 Длина кронштейна в мм
- Кривая нагрузки на подвесные стойки длиной (в мм)

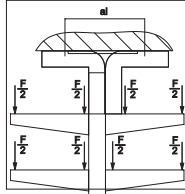
#### Параметры нагрузки на дюбели для подвесной стойки TP

##### Односторонняя нагрузка



	Максимальная нагрузка [кН]		
	Ширина кронштейна [мм]		
Тип дюбеля	145	245	345
BZ-U 8-30-41/95	1,50	1,00	0,65
BZ-U 10-30-50/110	1,50	1,50	0,65

##### Двусторонняя нагрузка



	Максимальная нагрузка [кН]		
	Ширина кронштейна [мм]		
Тип дюбеля	145	245	345
BZ-U 8-30-41/95	1,50	1,50	1,20
BZ-U 10-30-50/110	1,50	1,50	1,50

Макс. нагрузка  $F_{\text{общ.}}$  = вес кабеля + кабельного лотка + кронштейна + подвесной стойки. Табличные значения двухсторонней нагрузки действительны для расстояния между осями  $a_i = 17$  см. Данные о максимально допустимой нагрузке многократно увеличиваются при монтаже в бетоне без трещин. Данные значения действительны для бетона класса прочности C20/25. Необходимо соблюдать условия монтажа в соответствии с допуском DIBt (Германия) для дюбелей.

#### Параметры нагрузки на дюбели для подвесной стойки TP

T1	Односторонняя нагрузка			
T2		Максимальная нагрузка [кН]		
T3		Ширина кронштейна [мм]		
T4	Тип дюбеля	145	245	345
	BZ-U 8-30-41/95	1,5	1	0,65
	BZ-U 10-30-50/110	1,5	1,5	0,65