

Технический паспорт

Настенная и потолочная скоба TP

Арт.-№ 6363829



Настенная / потолочная скоба TP для универсального крепления



| | |
|--------------|-------------------------------|
| Сталь | Сталь |
| FS | оцинкован конвейерным методом |

| | |
|----------|---|
| Указание | Важно: Если скоба крепится непосредственно к стене или потолку, то для придания устойчивости конструкции необходимо использовать распорку DS 4. Максимальная высота боковой стенки кабеленесущей системы составляет 60 мм. |
|----------|---|

Исходные данные

| | |
|------------------------------------|-------------------------------|
| Артикульный № | 6363829 |
| Тип | TPD 545 FS |
| Обозначение 1 | Настенная / потолочная скоба |
| Обозначение 2 | Профиль TP |
| Размер | B545mm |
| материал | Сталь |
| Сокращенное наименование материала | Сталь |
| Поверхность | оцинкован конвейерным методом |
| Поверхность согласно DIN | DIN EN 10346 |
| Сокращение поверхности | FS |
| Минимальная единица продажи | 1,00 Шт. |
| Вес | 107,00 кг/100 шт. |

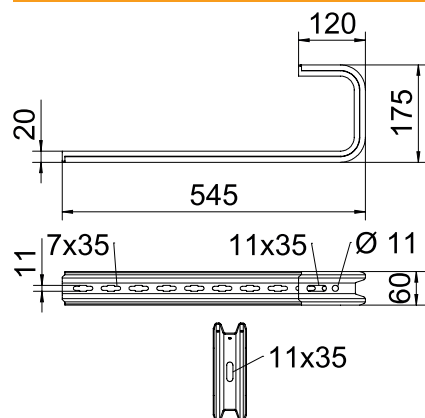
Технический паспорт

Настенная и потолочная скоба TP

Арт.-№ 6363829

OBO
BETTERMANN

Технические характеристики



| | |
|--|-------------------------------------|
| Длина | 545,00 мм |
| Ширина | 545,00 мм |
| Размер В | 545,00 мм |
| Размер Н | 175,00 мм |
| Конструкция | Навесная скоба (С-скоба) |
| Ф в потолке | 0,25 кН |
| Ф в кН, стена | 0,35 кН |
| Для ширины лотка | 500,00 мм |
| Подходит для ширины лотков/проводов | 500,00 мм |
| Предназначено для поддержания функций | <input type="checkbox"/> |
| Предусмотрено для листового кабельного лотка | <input checked="" type="checkbox"/> |
| Подходит для кабельных лестничных лотков | <input checked="" type="checkbox"/> |
| Подходит для проволочного лотка | <input checked="" type="checkbox"/> |
| Регулируемый | <input type="checkbox"/> |

доп. нагрузка:

| | |
|--------------------------------------|---------|
| Допустимая нагрузка на дюбель F 1,65 | 1,65 кН |
| Дюбель доп. F 3,57 | 3,57 кН |

Технический паспорт

Настенная и потолочная скоба TP

Арт.-№ 6363829



Технические характеристики

доп. нагрузка:

Технический паспорт

Настенная и потолочная скоба TP

Арт.-№ 6363829



Технические характеристики

доп. нагрузка: