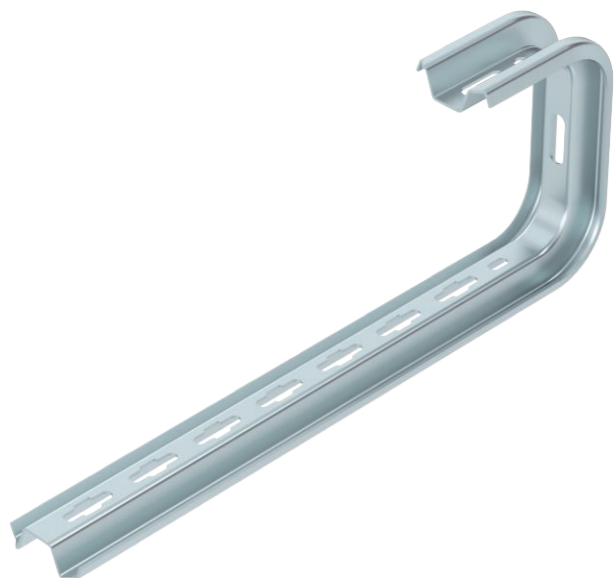


Технический паспорт

Настенная и потолочная скоба TP

Арт.-№ 6363826



Настенная / потолочная скоба TP для универсального крепления



Сталь Сталь
FS оцинкован конвейерным методом

Указание: Важно: Если скоба крепится непосредственно к стене или потолку, то для придания устойчивости конструкции необходимо использовать распорку DS 4. Максимальная высота боковой стенки кабеленесущей системы составляет 60 мм.

Исходные данные

Артикульный №	6363826
Тип	TPD 445 FS
Обозначение 1	Настенная / потолочная скоба
Обозначение 2	Профиль TP
Размер	B445mm
материал	Сталь
Сокращенное наименование материала	Сталь
Поверхность	оцинкован конвейерным методом
Поверхность согласно DIN	DIN EN 10346
Сокращение поверхности	FS
Минимальная единица продажи	1,00 Шт.
Вес	93,30 кг/100 шт.

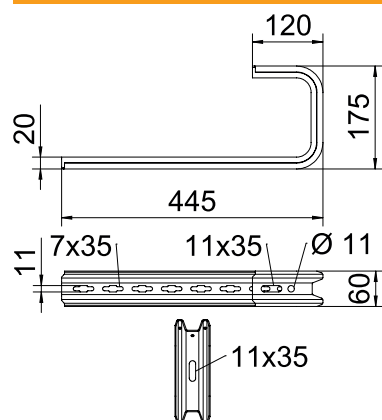
Технический паспорт

Настенная и потолочная скоба TP

Арт.-№ 6363826

OBO
BETTERMANN

Технические характеристики



Длина	445,00 мм
Ширина	445,00 мм
Размер В	445,00 мм
Размер Н	175,00 мм
Конструкция	Навесная скоба (С-скоба)
Ф в потолке	0,35 кН
Ф в кН, стена	0,45 кН
Для ширины лотка	400,00 мм
Подходит для ширины лотков/проводов	400,00 мм
Предназначено для поддержания функций	<input type="checkbox"/>
Предусмотрено для листового кабельного лотка	<input checked="" type="checkbox"/>
Подходит для кабельных лестничных лотков	<input checked="" type="checkbox"/>
Подходит для проволочного лотка	<input checked="" type="checkbox"/>
Регулируемый	<input type="checkbox"/>

доп. нагрузка:

Допустимая нагрузка на дюбель F 1,65	1,65 кН
Дюбель доп. F 3,57	3,57 кН

Технический паспорт

Настенная и потолочная скоба TP

Арт.-№ 6363826



Технические характеристики

доп. нагрузка:

Технический паспорт

Настенная и потолочная скоба TP

Арт.-№ 6363826



Технические характеристики

доп. нагрузка: