

Технический паспорт

Траверса регулируемая

Арт.-№ 6348881



Регулируемая траверса для монтажа на стойках US 3 и на профильных рейках типа AML3518/AMS3518, а также CML3518/CMS3518.



Сталь	Сталь
FS	оцинкован конвейерным методом

Указание	Регулируемую траверсу можно установить на U-образных стойках US 3 фиксированной длины или на профильных рейках тип AML3518/AMS3518, а также тип CML3518/CMS3518. Макс. величина угла с одной стороны составляет 20°.
----------	--

Исходные данные

Артикульный №	6348881
Тип	KU 3 V FS
Обозначение 1	Траверса
Обозначение 2	для US 3 м 3518, регулируем.
материал	Сталь
Сокращенное наименование материала	Сталь
Поверхность	оцинкован конвейерным методом
Поверхность согласно DIN	DIN EN 10346
Сокращение поверхности	FS
Минимальная единица продажи	1,00 Шт.
Вес	40,00 кг/100 шт.

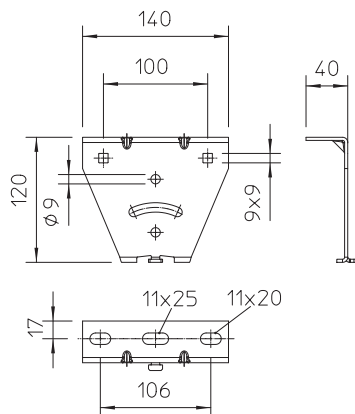
Технический паспорт

Траверса регулируемая

Арт.-№ 6348881



Технические характеристики



Конструкция	Винтовая верхняя пластина
Подходит для потолочного крепления	<input checked="" type="checkbox"/>
Предназначено для поддержания функций	<input type="checkbox"/>
Подходит для крепления консолей	<input type="checkbox"/>
Угловой диапазон	90,00 - 90,00 °