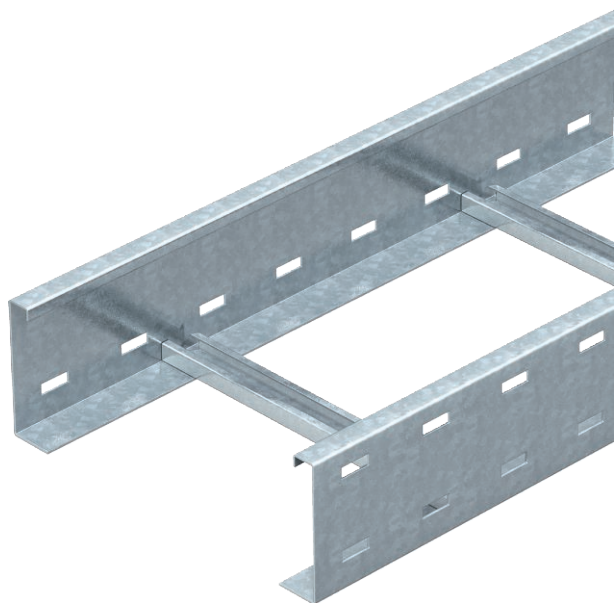


# Технический паспорт

## Кабельный лестничный лоток для больших расстояний WKLG 110

Арт.-№ 6311067



Кабельный лоток лестничного типа для больших расстояний с перфорированной боковой перекладиной с боковыми стенками высотой 110 мм. Крепление кабелей и проводов при помощи зажимной скобы, тип 2056.



<b>Сталь</b>	Сталь
<b>FT</b>	Горячее цинкование методом погружения

Указание	Продольные соединители типа WRVL 110 заказываются отдельно.
Примечание 1	Магнитное затухание от влияния экрана: без крышки 10 дБ, с крышкой 15 дБ.

### Исходные данные

Артикульный №	6311067
Тип	WKLG 1140 FT
Обозначение 1	Каб лот лест типа д.бол рас
Обозначение 2	перфориров боковая стенка
Размер	110x400x6000
материал	Сталь
Сокращенное наименование материала	Сталь
Поверхность	Горячее цинкование методом погружения
Поверхность согласно DIN	DIN EN ISO 1461
Сокращение поверхности	FT
Минимальная единица продажи	6,00 м
Вес	637,17 кг/100 м

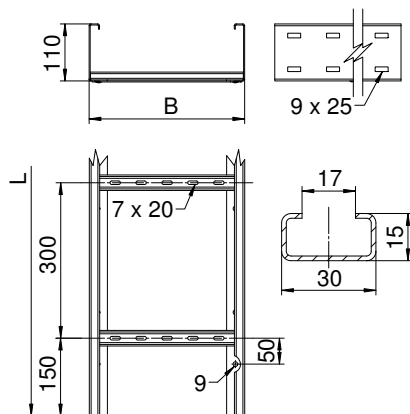
# Технический паспорт

## Кабельный лестничный лоток для больших расстояний WKLG 110

Арт.-№ 6311067



### Технические характеристики



Длина	6.000,00 мм
Ширина	400,00 мм
Высота	110,00 мм
Высота боковой стенки	110,00 мм
Размер B	400,00 мм
Размер L	6.000,00 мм
Размеры	110 x 400 мм
Конструкция перекладин	Профиль неперфорированный
Конструкция бокового профиля	Профиль (открытый)
Предназначено для поддержания функций	<input type="checkbox"/>
Толщина борта	2,00 мм
Полезное поперечное сечение	37.600,00 мм <sup>2</sup>
Полезное поперечное сечение	376,00 см <sup>2</sup>
Нержавеющая сталь, протравленная	<input type="checkbox"/>
Боковая перфорация	<input checked="" type="checkbox"/>
Исполнение для больших расстояний	<input checked="" type="checkbox"/>

### доп. нагрузка:

Расстояние между опорами 3,0 м	2,90 кН/м
Расстояние между опорами 3,5 м	2,48 кН/м
Расстояние между опорами 4,0 м	2,10 кН/м
Расстояние между опорами 4,5 м	1,78 кН/м
Расстояние между опорами 5,0 м	1,50 кН/м
Расстояние между опорами 6,0 м	1,00 кН/м
Расстояние между опорами 7,0 м	0,70 кН/м

### доп. нагрузка:

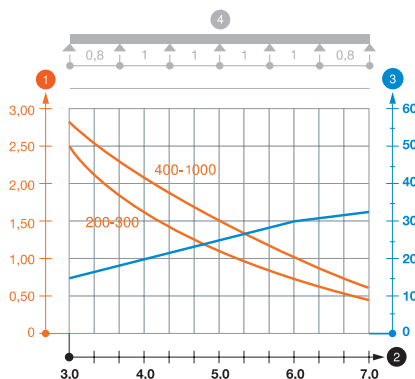


Диаграмма нагрузки на кабельный лоток лестничного типа для больших расстояний WKLG 110

- ① Допустимая нагрузка на листовый кабельный лоток/кабельный лоток лестничного типа в кН/м без учета временной нагрузки
- ② Расстояние между опорами в м
- ③ Прогиб боковой стенки в мм при допустимой нагрузке (кН/м)
- ④ Схема нагрузки при методе испытания
- Кривая нагрузки на листовый кабельный лоток/кабельный лоток лестничного типа шириной (в мм)
- Кривая прогиба боковой стенки на каждое расстояние между опорами