

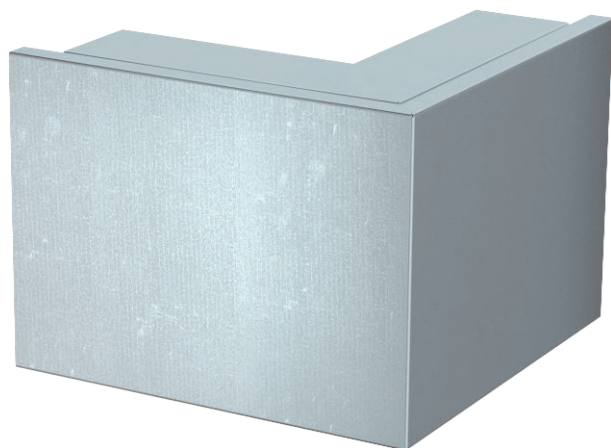
# Технический паспорт

Внешний угол для кабельного короба, тип LKM

60150

Арт.-№ 6248071

**OBO**  
BETTERMANN



Внешний угол с крышкой для изменения направления короба LKM.



**Сталь**

Сталь

**FS**

оцинкован конвейерным методом

Примечание 1

Уравнивание потенциалов между крышкой и основанием кабельного канала осуществляется без дополнительных средств

## Исходные данные

Артикульный №	6248071
Тип	LKM A60150FS
Обозначение 1	Внешний угол
Обозначение 2	с верхней частью
Размер	60x150mm
материал	Сталь
Сокращенное наименование материала	Сталь
Поверхность	оцинкован конвейерным методом
Поверхность согласно DIN	DIN EN 10346
Сокращение поверхности	FS
Минимальная единица продажи	1,00 Шт.
Вес	91,30 кг/100 шт.

# Технический паспорт

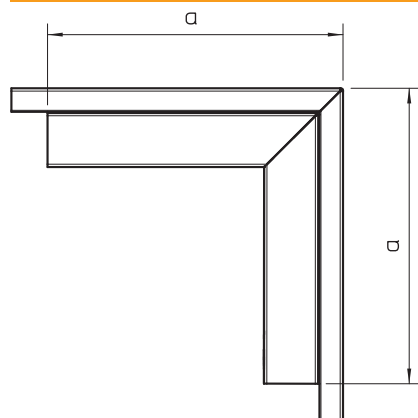
Внешний угол для кабельного короба, тип LKM

60150

Арт.-№ 6248071



## Технические характеристики



Длина	180,00 мм
Ширина	150,00 мм
Высота	60,00 мм
Размер Н	150,00 мм
Размер а	180,00 мм
Конструкция	Нижняя и верхняя часть
Вид крепления	Перфорация основания
для размера короба	60 x 150
Глубина короба	63,70 мм
Защитная плёнка	□
Угловой диапазон	90,00 - 90,00 °