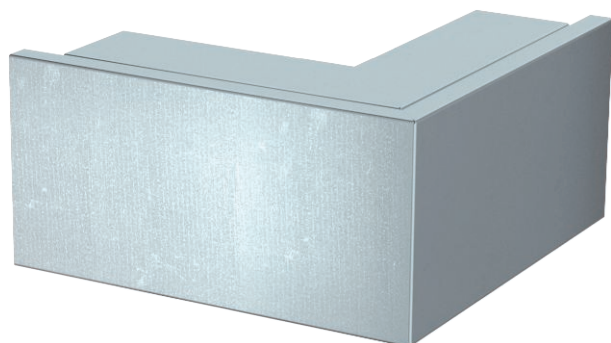


Технический паспорт

Внешний угол для короба LKM 60100

Арт.-№ 6248063



Внешний угол с крышкой для изменения направления короба LKM.



Сталь	Сталь
FS	оцинкован конвейерным методом

Примечание 1	Уравнивание потенциалов между крышкой и основанием кабельного канала осуществляется без дополнительных средств
--------------	--

Исходные данные

Артикульный №	6248063
Тип	LKM A60100FS
Обозначение 1	Внешний угол
Обозначение 2	с верхней частью
Размер	60x100mm
материал	Сталь
Сокращенное наименование материала	Сталь
Поверхность	оцинкован конвейерным методом
Поверхность согласно DIN	DIN EN 10346
Сокращение поверхности	FS
Минимальная единица продажи	1,00 Шт.
Вес	73,10 кг/100 шт.

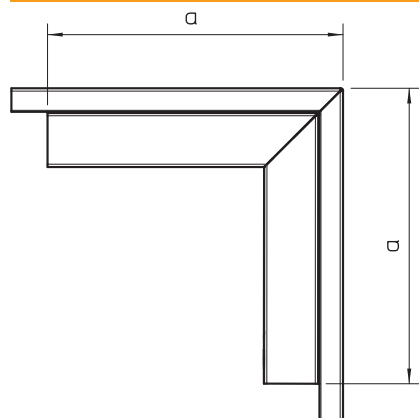
Технический паспорт

Внешний угол для короба LKM 60100

Арт.-№ 6248063



Технические характеристики



Длина	180,00 мм
Ширина	100,00 мм
Высота	60,00 мм
Размер Н	100,00 мм
Размер а	180,00 мм
Конструкция	Нижняя и верхняя часть
Вид крепления	Перфорация основания
для размера короба	60 x 100
Предназначено для поддержания функций	<input checked="" type="checkbox"/>
Глубина короба	63,70 мм
Защитная плёнка	<input type="checkbox"/>
Угловой диапазон	90,00 - 90,00 °