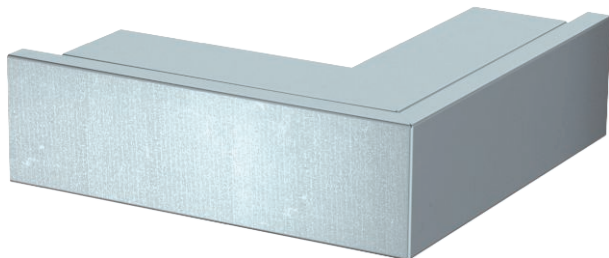


Технический паспорт

Внешний угол для кабельного короба, тип LKM

60060

Арт.-№ 6248047



Внешний угол с крышкой для изменения направления короба LKM.



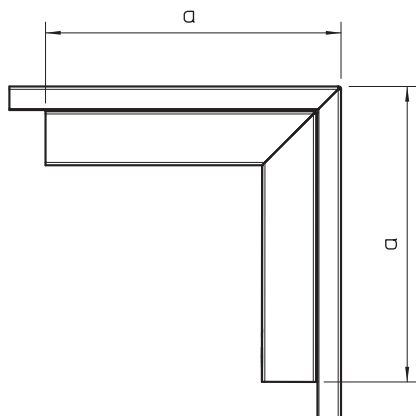
Сталь	Сталь
FS	оцинкован конвейерным методом

Примечание 1	Уравнивание потенциалов между крышкой и основанием кабельного канала осуществляется без дополнительных средств
--------------	--

Исходные данные

Артикульный №	6248047
Тип	LKM A60060FS
Обозначение 1	Внешний угол
Обозначение 2	с верхней частью
Размер	60x60mm
материал	Сталь
Сокращенное наименование материала	Сталь
Поверхность	оцинкован конвейерным методом
Поверхность согласно DIN	DIN EN 10346
Сокращение поверхности	FS
Минимальная единица продажи	1,00 Шт.
Вес	55,80 кг/100 шт.

Технические характеристики



Длина	180,00 мм
Ширина	60,00 мм
Высота	60,00 мм
Размер Н	60,00 мм
Размер а	180,00 мм
Конструкция	Нижняя и верхняя часть
Вид крепления для размера короба	Перфорация основания
Глубина короба	63,70 мм
Защитная плёнка	□
Угловой диапазон	90,00 - 90,00 °