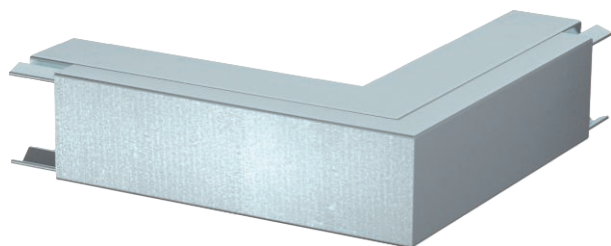


Технический паспорт

Внешний угол для кабельного короба, тип LKM

40040

Арт.-№ 6247563



Внешний угол, включая верхнюю часть для изменения направления кабельного короба LKM.



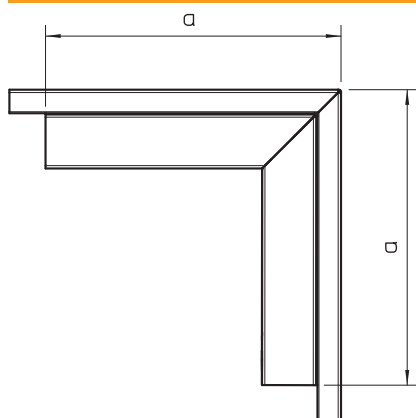
Сталь	Сталь
FS	оцинкован конвейерным методом

Примечание 1	Уравнивание потенциалов между крышкой и основанием кабельного канала осуществляется без дополнительных средств
--------------	--

Исходные данные

Артикульный №	6247563
Тип	LKM A40040FS
Обозначение 1	Внешний угол
Обозначение 2	с верхней частью
Размер	40x40mm
материал	Сталь
Сокращенное наименование материала	Сталь
Поверхность	оцинкован конвейерным методом
Поверхность согласно DIN	DIN EN 10346
Сокращение поверхности	FS
Минимальная единица продажи	1,00 Шт.
Вес	38,60 кг/100 шт.

Технические характеристики



Длина	160,00 мм
Ширина	40,00 мм
Высота	40,00 мм
Размер Н	40,00 мм
Размер а	160,00 мм
Конструкция	Нижняя и верхняя часть
Вид крепления	Перфорация основания
для размера короба	40 x 40
Глубина короба	40,00 мм
Защитная плёнка	□
Угловой диапазон	90,00 - 90,00 °