

Технический паспорт

Кабельный короб, тип LKM 20020

Арт.-№ 6246966



Металлический короб с перфорацией дна. Уравнивание потенциалов между верхней и нижней частью осуществляется без дополнительных средств.



Сталь	Сталь
FS	оцинкован конвейерным методом

Исходные данные

Артикульный №	6246966
Тип	LKM20020FS
Обозначение 1	Кабельный короб
Обозначение 2	с перфорацией дна
Размер	20x20x2000
материал	Сталь
Сокращенное наименование материала	Сталь
Поверхность	оцинкован конвейерным методом
Поверхность согласно DIN	DIN EN 10346
Сокращение поверхности	FS
Минимальная единица продажи	2,00 м
Вес	46,00 кг/100 м

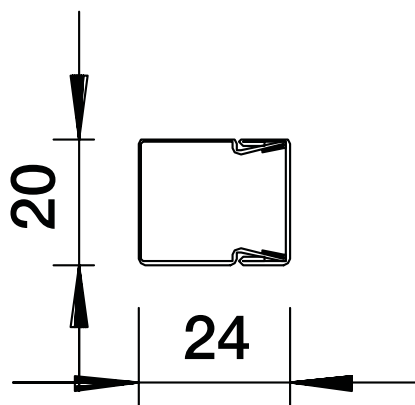
Технический паспорт

Кабельный короб, тип LKM 20020

Арт.-№ 6246966



Технические характеристики



Длина	2.000,00 мм
Ширина	20,00 мм
Высота	24,00 мм
Размер Ш×В	20 x 24 мм
Количество прочных перегородок	0,00
Количество вставных перегородок	1,00
Конструкция крышки	Незафиксированный
Вид крепления	Перфорация основания
Без галогена	<input checked="" type="checkbox"/>
Кабельный зажим	<input checked="" type="checkbox"/>
Соединитель коробов	<input checked="" type="checkbox"/>
Полезное поперечное сечение	171,00 см ²
Защитная плёнка	<input type="checkbox"/>