

Арт.-№ 6239869



Крышка с зажимами для Т-секции

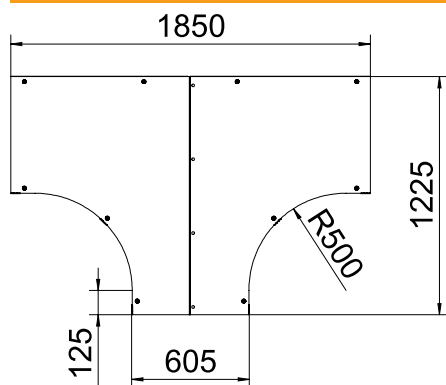


<b>Сталь</b>	Сталь
<b>FT</b>	Горячее цинкование методом погружения

## Исходные данные

Артикульный №	6239869
Тип	T D 600 R5 FT
Обозначение 1	Крышка Т-секции
Обозначение 2	для Т-образной секции LT
Размер	В600mm
материал	Сталь
Сокращенное наименование материала	Сталь
Поверхность	Горячее цинкование методом погружения
Поверхность согласно DIN	DIN EN ISO 1461
Сокращение поверхности	FT
Минимальная единица продажи	1,00 Шт.
Вес	2.180,00 кг/100 шт.

## Технические характеристики



Ширина	600,00 мм
Толщина материала	1,50 мм