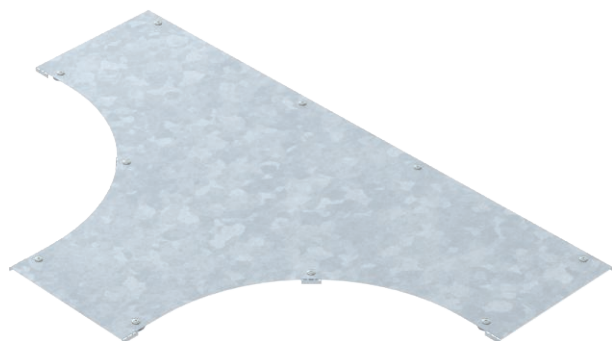


Арт.-№ 6239865



Крышка с зажимами для Т-секции

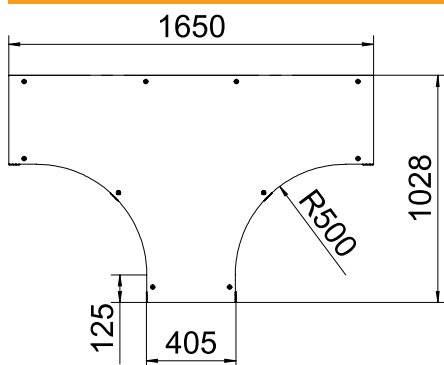


<b>Сталь</b>	Сталь
<b>FT</b>	Горячее цинкование методом погружения

## Исходные данные

Артикулный №	6239865
Тип	T D 400 R5 FT
Обозначение 1	Крышка Т-секции
Обозначение 2	для Т-образной секции LT
Размер	B400mm
материал	Сталь
Сокращенное наименование материала	Сталь
Поверхность	Горячее цинкование методом погружения
Поверхность согласно DIN	DIN EN ISO 1461
Сокращение поверхности	FT
Минимальная единица продажи	1,00 Шт.
Вес	1.380,00 кг/100 шт.

## Технические характеристики



Ширина	400,00 мм
Толщина материала	1,50 мм