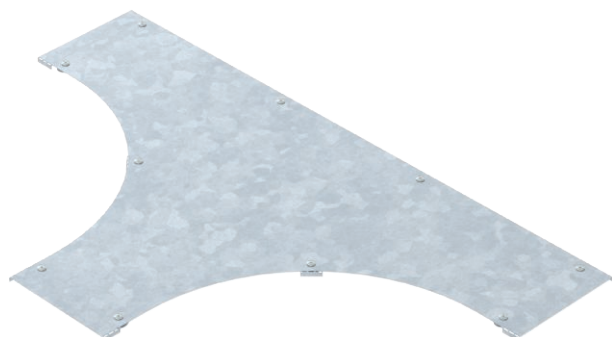


Арт.-№ 6239863



Крышка с зажимами для Т-секции

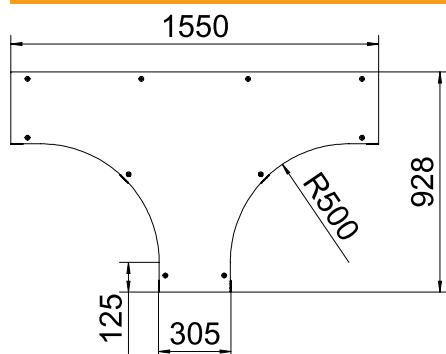


<b>Сталь</b>	Сталь
<b>FT</b>	Горячее цинкование методом погружения

## Исходные данные

Артикульный №	6239863
Тип	T D 300 R5 FT
Обозначение 1	Крышка Т-секции
Обозначение 2	для Т-образной секции LT
Размер	V300mm
материал	Сталь
Сокращенное наименование материала	Сталь
Поверхность	Горячее цинкование методом погружения
Поверхность согласно DIN	DIN EN ISO 1461
Сокращение поверхности	FT
Минимальная единица продажи	1,00 шт.
Вес	1.040,00 кг/100 шт.

## Технические характеристики



Ширина	300,00 мм
Толщина материала	1,50 мм