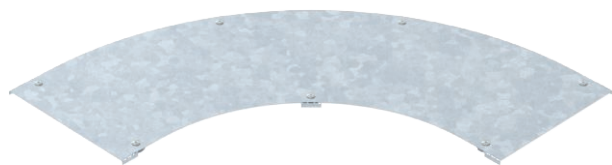


Арт.-№ 6239265



Крышка с поворотными фиксаторами для угловых секций кабельного лотка лестничного типа 90°.

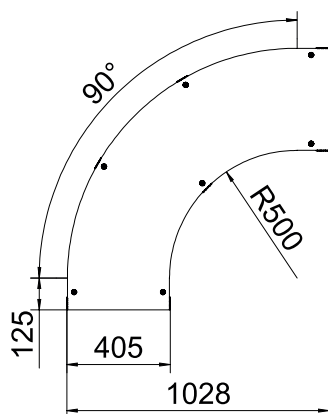
CE

Сталь	Сталь
FT	Горячее цинкование методом погружения

Исходные данные

Артикульный №	6239265
Тип	VD 90 400 R5 FT
Обозначение 1	Крышка угловой секции 90°
Обозначение 2	для Угловая секция LB 90
Производитель	OBO
Размер	B400mm
материал	Сталь
Сокращенное наименование материала	Сталь
Поверхность	Горячее цинкование методом погружения
Поверхность согласно DIN	DIN EN ISO 1461
Сокращение поверхности	FT
Минимальная единица продажи	1,00 Шт.
Вес	720,00 кг/100 шт.

Технические характеристики



Ширина	400,00 мм
Размер В	400,00 мм
Изгиб (угол)	90°
Вид крепления	Поворотный фиксатор
Толщина материала	1,50 мм
Предусмотрено для листового кабельного лотка	<input type="checkbox"/>
Подходит для проволочного лотка	<input type="checkbox"/>
Подходит для кабельных лестничных лотков	<input checked="" type="checkbox"/>
Предназначено для поддержания функций	<input type="checkbox"/>
Изменение направления	горизонтальный
Нержавеющая сталь, протравленная	<input type="checkbox"/>
Конец шарнира	<input type="checkbox"/>