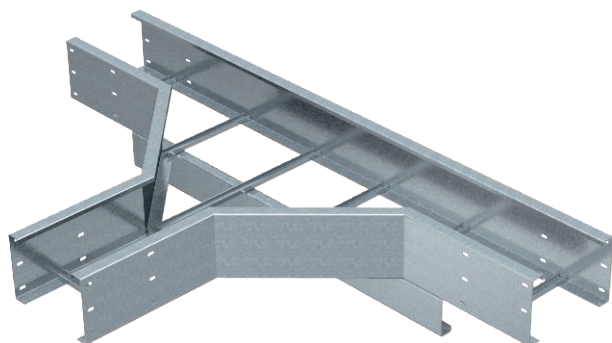


Технический паспорт

Т-образная секция 200

Арт.-№ 6233643



Т-образная секция горизонтальная, для всех кабельных лотков лестничного типа для больших расстояний с высотой боковой стенки 200 мм.



Сталь Сталь

FT Горячее цинкование методом погружения

Указание Для придания устойчивости конструкции в области фасонных деталей необходимы дополнительные опоры.

Исходные данные

Артикульный №	6233643
Тип	WLT 2040 FT
Обозначение 1	Т-образная секция
Обозначение 2	д.лест каб лотк д.бол раст 200
Размер	200x400
материал	Сталь
Сокращенное наименование материала	Сталь
Поверхность	Горячее цинкование методом погружения
Поверхность согласно DIN	DIN EN ISO 1461
Сокращение поверхности	FT
Минимальная единица продажи	1,00 Шт.
Вес	3.787,00 кг/100 шт.

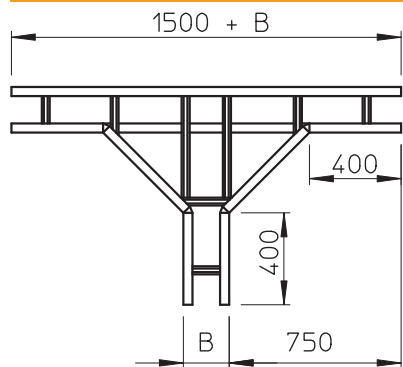
Технический паспорт

T-образная секция 200

Арт.-№ 6233643



Технические характеристики



Ширина	400,00 мм
Высота боковой стенки	200,00 мм
Размер B	400,00 мм
Размер R	500,00 мм
Конструкция перекладин	Профиль неперфорированный
Конструкция бокового профиля	Плоский профиль
Предназначено для поддержания функций	<input type="checkbox"/>
Толщина борта	2,50 мм
Нержавеющая сталь, протравленная	<input type="checkbox"/>
Исполнение для больших расстояний	<input checked="" type="checkbox"/>