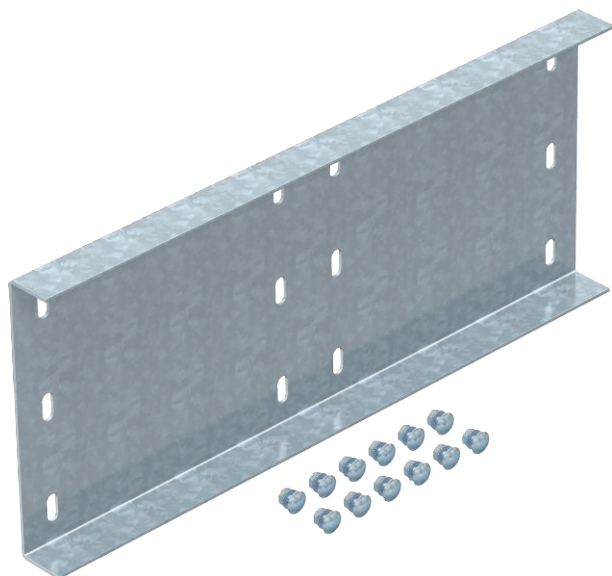


# Технический паспорт

## Продольный соединитель 200

Арт.-№ 6232507



Продольный соединитель для соединения фасонных деталей и кабельных лотков лестничного типа для больших расстояний с высотой боковой стенки 200 мм.



**Сталь** Сталь

**FT** Горячее цинкование методом погружения

Указание | В комплекте с болтами, шайбами и гайками.

### Исходные данные

|                                    |                                       |
|------------------------------------|---------------------------------------|
| Артикульный №                      | 6232507                               |
| Тип                                | WRV 200 FT                            |
| Обозначение 1                      | Продольный соединитель                |
| Обозначение 2                      | д.лест каб лотк д.бол раст 200        |
| Размер                             | 200x500                               |
| материал                           | Сталь                                 |
| Сокращенное наименование материала | Сталь                                 |
| Поверхность                        | Горячее цинкование методом погружения |
| Поверхность согласно DIN           | DIN EN ISO 1461                       |
| Сокращение поверхности             | FT                                    |
| Минимальная единица продажи        | 4,00 Шт.                              |
| Вес                                | 320,00 кг/100 шт.                     |

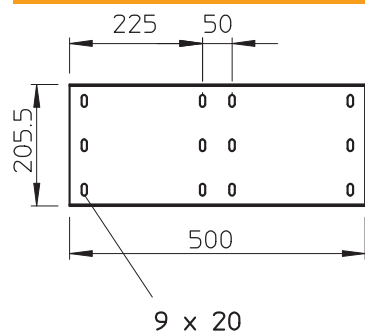
# Технический паспорт

## Продольный соединитель 200

Арт.-№ 6232507



### Технические характеристики



|  |                                     |
|--|-------------------------------------|
| Высота боковой стенки                        | 200,00 мм                           |
| Конструкция                                  | Продольный соединитель              |
| Толщина материала                            | 2,50 мм                             |
| Подходит для высоты кабеленесущей системы    | 200,00 мм                           |
| Предусмотрено для листового кабельного лотка | <input checked="" type="checkbox"/> |
| Подходит для проволочного лотка              | <input type="checkbox"/>            |
| Подходит для кабельных лестничных лотков     | <input checked="" type="checkbox"/> |
| Предназначено для поддержания функций        | <input type="checkbox"/>            |
| Горизонтальный поворотный соединитель        | <input type="checkbox"/>            |
| Вертикальный поворотный соединитель          | <input type="checkbox"/>            |
| Нержавеющая сталь, протравленная             | <input type="checkbox"/>            |
| Вид соединения                               | Болтовой соединитель                |