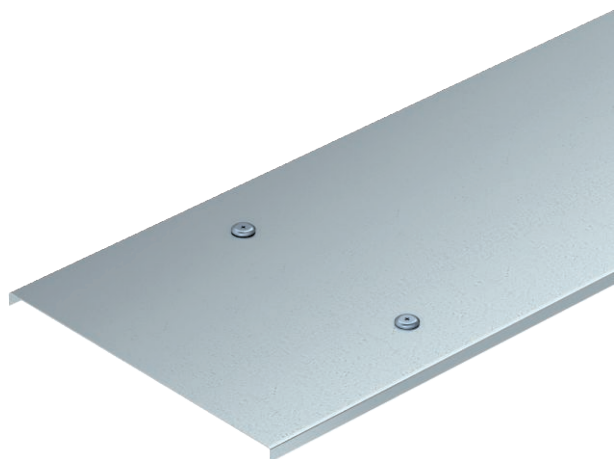


Технический паспорт

Крышка с поворотным фиксатором

Арт.-№ 6232402



Крышка для кабельных лотков лестничного типа для больших расстояний с высотой боковой стенки 200 мм.



Сталь Сталь

DD С покрытием из цинка и алюминия, Double Dip

Указание	Крышка шириной от 500 мм с рифленой поверхностью.
Примечание 1	При повышенных ветровых нагрузках необходимы дополнительные средства фиксации.

Исходные данные

Артикульный №	6232402
Тип	WKLD 2020 DD
Обозначение 1	Крышка с вращающ. фиксатором
Обозначение 2	Сис каб лот д.бол 200
Производитель	OBO
Размер	200x3000
материал	Сталь
Сокращенное наименование материала	Сталь
Поверхность	С покрытием из цинка и алюминия, Double Dip
Поверхность согласно DIN	DIN EN 10346
Сокращение поверхности	DD
Минимальная единица продажи	3,00 м
Вес	188,00 кг/100 м

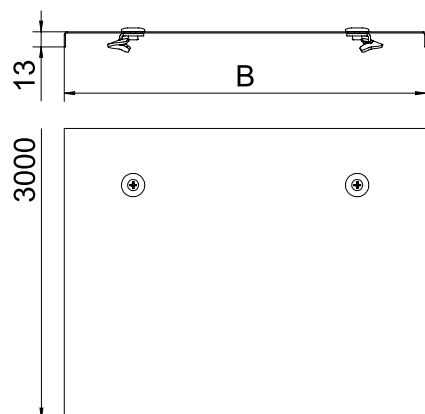
Технический паспорт

Крышка с поворотным фиксатором

Арт.-№ 6232402



Технические характеристики



Длина	3.000,00 мм
Ширина	200,00 мм
Высота боковой стенки	200,00 мм
Размер B	200,00 мм
Размер H	15,00 мм
Размер L	3.000,00 мм
Вид крепления	Поворотный фиксатор
Толщина материала	1,50 мм
Предусмотрено для листового кабельного лотка	<input checked="" type="checkbox"/>
Подходит для проволочного лотка	<input type="checkbox"/>
Подходит для кабельных лестничных лотков	<input checked="" type="checkbox"/>
Предназначено для поддержания функций	<input type="checkbox"/>
Нержавеющая сталь, протравленная	<input type="checkbox"/>