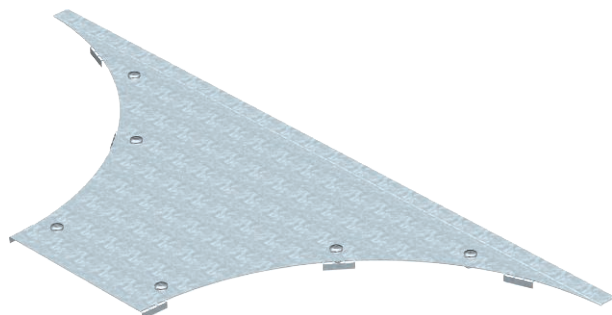


# Технический паспорт

## Крышка Т-образного/крестового соединения WAAD

Арт.-№ 6231938



Крышка Т-образного/крестообразного соединения для больших расстояний с предварительно установленными зажимами.



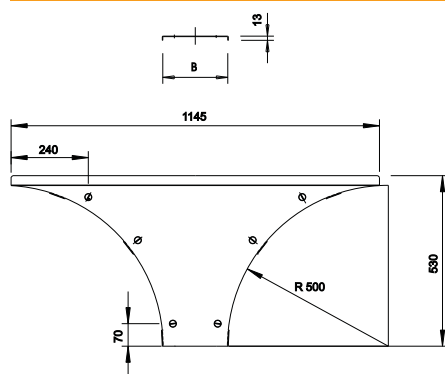
**Сталь** Сталь

**DD** С покрытием из цинка и алюминия, Double Dip

### Исходные данные

Артикульный №	6231938
Тип	WAAD 600 DD
Обозначение 1	Крышка Т-обр./крест.соединения
Обозначение 2	Сис каб лот д.бол рас110 и 160
Размер	В600mm
материал	Сталь
Сокращенное наименование материала	Сталь
Поверхность	С покрытием из цинка и алюминия, Double Dip
Поверхность согласно DIN	DIN EN 10346
Сокращение поверхности	DD
Минимальная единица продажи	1,00 Шт.
Вес	552,10 кг/100 шт.

### Технические характеристики



Ширина	600,00 мм
Высота боковой стенки	110,00 мм
Размер В	600,00 мм
Размер Н	15,00 мм
Размер R	500,00 мм
Вид крепления	Поворотный фиксатор
Толщина материала	1,50 мм
Предусмотрено для листового кабельного лотка	<input checked="" type="checkbox"/>
Подходит для кабельных лестничных лотков	<input checked="" type="checkbox"/>
Нержавеющая сталь, протравленная	<input type="checkbox"/>
Исполнение для больших расстояний	<input checked="" type="checkbox"/>