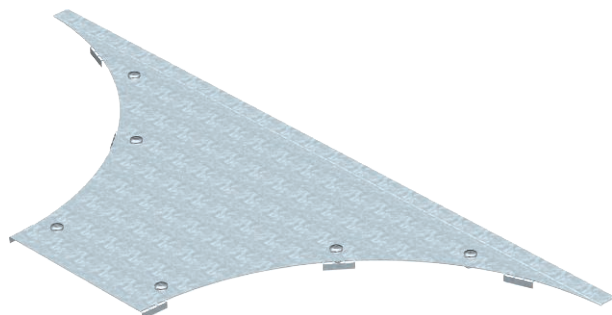


Технический паспорт

Крышка Т-образного/крестового соединения WAAD

Арт.-№ 6231904



Крышка Т-образной/крестообразной секции для больших расстояний с предварительно установленными зажимами.

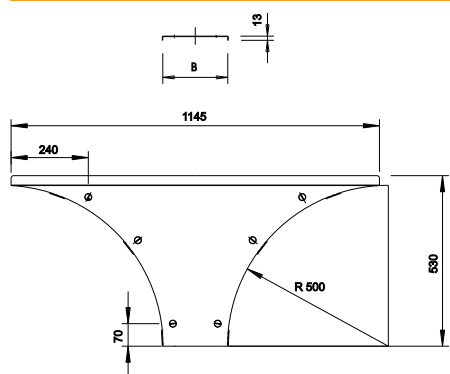


Сталь	Сталь
FS	оцинкован конвейерным методом

Исходные данные

Артикульный №	6231904
Тип	WAAD 300 FS
Обозначение 1	Крышка Т-обр./крест.соединения
Обозначение 2	Сис каб лот д.бол рас110 и 160
Размер	В300mm
материал	Сталь
Сокращенное наименование материала	Сталь
Поверхность	оцинкован конвейерным методом
Поверхность согласно DIN	DIN EN 10346
Сокращение поверхности	FS
Минимальная единица продажи	1,00 Шт.
Вес	247,30 кг/100 шт.

Технические характеристики



Ширина	300,00 мм
Высота боковой стенки	110,00 мм
Размер В	300,00 мм
Размер Н	15,00 мм
Размер R	500,00 мм
Вид крепления	Поворотный фиксатор
Толщина материала	1,50 мм
Предусмотрено для листового кабельного лотка	<input checked="" type="checkbox"/>
Подходит для кабельных лестничных лотков	<input checked="" type="checkbox"/>
Нержавеющая сталь, протравленная	<input type="checkbox"/>
Исполнение для больших расстояний	<input checked="" type="checkbox"/>