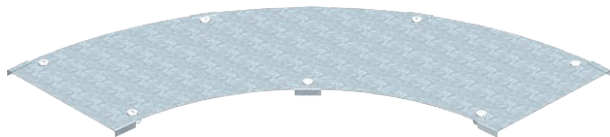


# Технический паспорт

## Крышка угловой секции 90°

Арт.-№ 6231543



Крышка угловой секции 90° для больших расстояний с предварительно установленными зажимами.



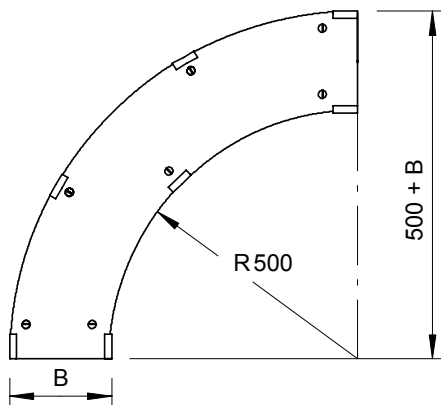
<b>Сталь</b>	Сталь
<b>DD</b>	C покрытием из цинка и алюминия, Double Dip

Указание	Из-за соединителя, установленного снаружи, крышка фасонной детали на 300 мм короче соответствующей фасонной детали. Это необходимо учитывать при установке элементов.
----------	---

### Исходные данные

Артикульный №	6231543
Тип	WDBRL 90 40 DD
Обозначение 1	Крышка угловой секции 90°
Обозначение 2	Сис каб лот д.бол рас110 и 160
Производитель	OBO
Размер	B400mm
материал	Сталь
Сокращенное наименование материала	Сталь
Поверхность	C покрытием из цинка и алюминия, Double Dip
Поверхность согласно DIN	DIN EN 10346
Сокращение поверхности	DD
Минимальная единица продажи	1,00 Шт.
Вес	548,00 кг/100 шт.

### Технические характеристики



Ширина	400,00 мм
Высота боковой стенки	110,00 мм
Размер B	400,00 мм
Размер H	15,00 мм
Изгиб (угол)	90°
Количество шпингалетов	7,00 шт.
Вид крепления	Поворотный фиксатор
Толщина материала	1,00 мм
Предусмотрено для листового кабельного лотка	<input checked="" type="checkbox"/>
Подходит для проволочного лотка	<input type="checkbox"/>
Подходит для кабельных лестничных лотков	<input checked="" type="checkbox"/>
Нержавеющая сталь, протравленная	<input type="checkbox"/>
Конец шарнира	<input type="checkbox"/>