

# Технический паспорт

## Угловая секция 90°

Арт.-№ 6217772



Угловая секция 90° горизонтальная, для всех кабельных лестничных лотков для больших расстояний с высотой боковой стенки 110 мм.



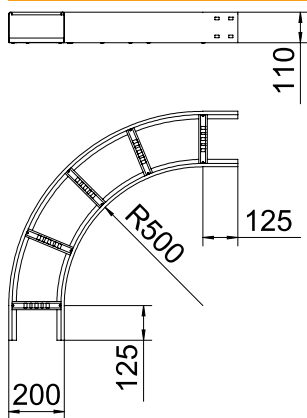
<b>Сталь</b>	Сталь
<b>FT</b>	Горячее цинкование методом погружения

Указание | Соединители заказываются отдельно.

### Исходные данные

Артикульный №	6217772
Тип	LB 90 1120 R5 FT
Обозначение 1	Угловая секция 90°
Обозначение 2	для лест.лотка, горизонтальная
Размер	110x200
материал	Сталь
Сокращенное наименование материала	Сталь
Поверхность	Горячее цинкование методом погружения
Поверхность согласно DIN	DIN EN ISO 1461
Сокращение поверхности	FT
Минимальная единица продажи	1,00 Шт.
Вес	536,00 кг/100 шт.

### Технические характеристики



Ширина	200,00 мм
Высота боковой стенки	110,00 мм
Размер В	200,00 мм
Размер R	500,00 мм
Изгиб (угол)	90°
Конструкция перекладин	Профиль неперфорированный
Конструкция бокового профиля	Плоский профиль
Предназначено для поддержания функций	<input type="checkbox"/>
Изменение направления	<input type="checkbox"/> горизонтальный
Нержавеющая сталь, протравленная	<input type="checkbox"/>
Боковая перфорация	<input type="checkbox"/>
Исполнение для больших расстояний	<input type="checkbox"/>