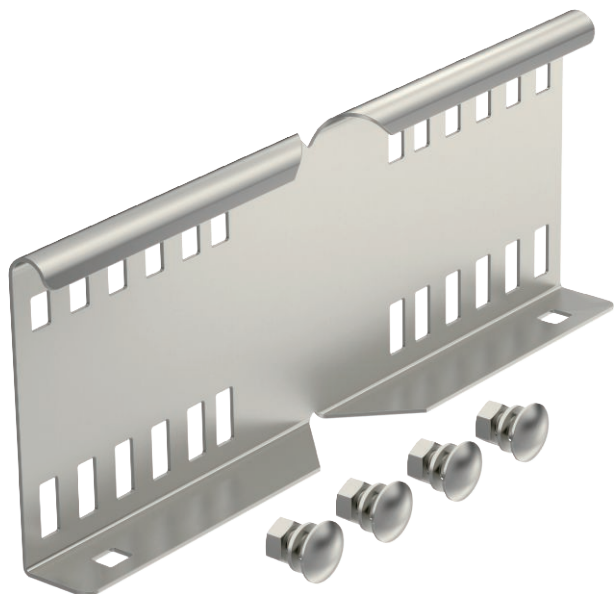


Технический паспорт

Угловой соединитель 110

Арт.-№ 6216590



Угловые соединители в качестве внешних соединителей для крепления кабельных лотков лестничного типа и фасонных деталей с высотой боковой стенки 110 мм и сквозной перфорацией стенки.



A2 Нержавеющая сталь 1.4301 (304)
2B без обработки, дообработанный

Указание

Исходные данные

Артикульный №	6216590
Тип	LWVG 110 A2
Обозначение 1	Угловой соединитель
Обозначение 2	д.каб лотк лестн типа
Размер	114x300
материал	Нержавеющая сталь, материал 1.4301
Сокращенное наименование материала	A2
Поверхность	без обработки, дообработанный
Сокращение поверхности	2B
Минимальная единица продажи	10,00 шт.
Вес	48,80 кг/100 шт.

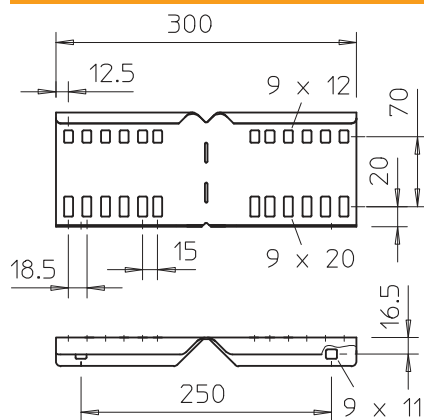
Технический паспорт

Угловой соединитель 110

Арт.-№ 6216590



Технические характеристики



Высота	110,00 мм
Высота боковой стенки	110,00 мм
Размеры	114x300 мм
Толщина материала	1,50 мм
Предусмотрено для листового кабельного лотка	<input type="checkbox"/>
Подходит для проволочного лотка	<input type="checkbox"/>
Подходит для кабельных лестничных лотков	<input checked="" type="checkbox"/>
Горизонтальный поворотный соединитель	<input type="checkbox"/>
Вертикальный поворотный соединитель	<input type="checkbox"/>
Нержавеющая сталь, протравленная	<input type="checkbox"/>