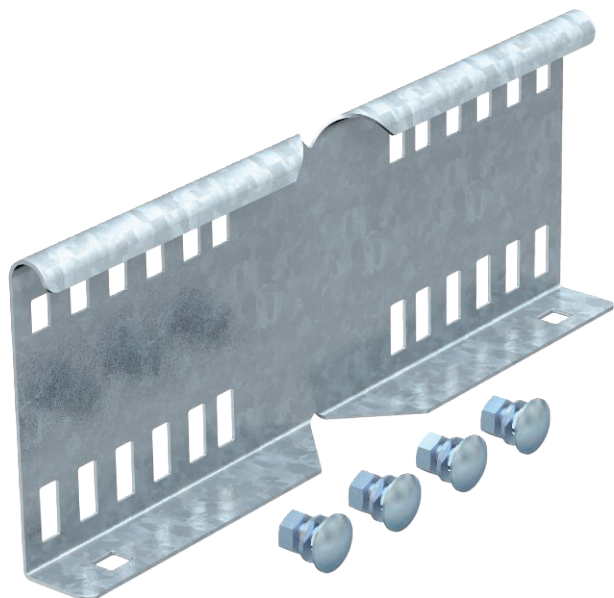


Технический паспорт

Угловой соединитель 110

Арт.-№ 6216587



Угловой соединитель для внешнего крепления кабельных лотков лестничного типа и фасонных деталей с боковой стенкой высотой 110 мм и сквозной перфорацией.



Сталь	Сталь
FS	оцинкован конвейерным методом

Указание

Исходные данные

Артикульный №	6216587
Тип	LWVG 110 FS
Обозначение 1	Угловой соединитель
Обозначение 2	д.каб лотк лестн типа
Размер	114x300
материал	Сталь
Сокращенное наименование материала	Сталь
Поверхность	оцинкован конвейерным методом
Поверхность согласно DIN	DIN EN 10346
Сокращение поверхности	FS
Минимальная единица продажи	10,00 шт.
Вес	48,80 кг/100 шт.

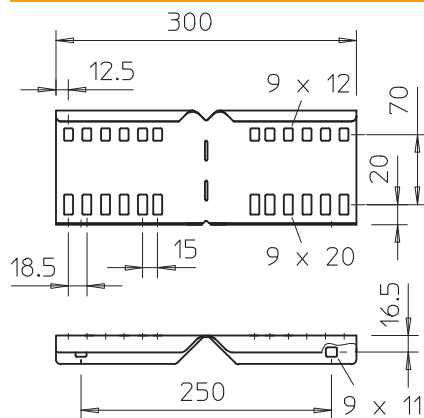
Технический паспорт

Угловой соединитель 110

Арт.-№ 6216587



Технические характеристики



Высота	110,00 мм
Высота боковой стенки	110,00 мм
Размеры	114x300 мм
Толщина материала	1,50 мм
Предусмотрено для листового кабельного лотка	<input type="checkbox"/>
Подходит для проволочного лотка	<input type="checkbox"/>
Подходит для кабельных лестничных лотков	<input checked="" type="checkbox"/>
Горизонтальный поворотный соединитель	<input type="checkbox"/>
Вертикальный поворотный соединитель	<input type="checkbox"/>
Нержавеющая сталь, протравленная	<input type="checkbox"/>