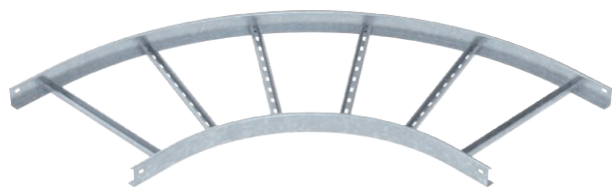


Технический паспорт

Угловая секция 90°

Арт.-№ 6211456

OBO
BETTERMANN



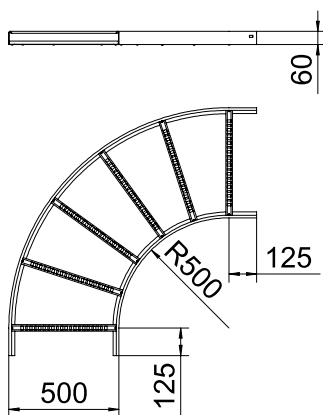
Сталь	Сталь
FT	Горячее цинкование методом погружения

Указание | Соединители заказываются отдельно.

Исходные данные

Артикульный №	6211456
Тип	LB 90 650 R5 FT
Обозначение 1	Угловая секция 90°
Обозначение 2	для лест.лотка, горизонтальная
Размер	60x500
материал	Сталь
Сокращенное наименование материала	Сталь
Поверхность	Горячее цинкование методом погружения
Поверхность согласно DIN	DIN EN ISO 1461
Сокращение поверхности	FT
Минимальная единица продажи	1,00 шт.
Вес	602,00 кг/100 шт.

Технические характеристики



Ширина	500,00 мм
Высота боковой стенки	60,00 мм
Размер В	500,00 мм
Размер R	500,00 мм
Изгиб (угол)	90°
Конструкция перекладин	Профиль неперфорированный
Конструкция бокового профиля	Плоский профиль
Предназначено для поддержания функций	<input type="checkbox"/>
Толщина борта	1,50 мм
Изменение направления	горизонтальный
Нержавеющая сталь, протравленная	<input type="checkbox"/>
Конец шарнира	<input type="checkbox"/>
Боковая перфорация	<input type="checkbox"/>
Исполнение для больших расстояний	<input type="checkbox"/>