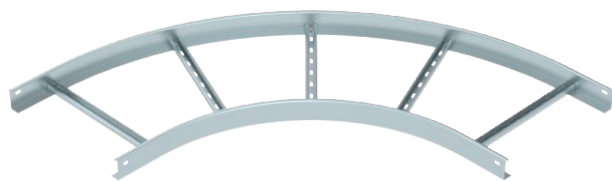


Технический паспорт

Угловая секция 90°

Арт.-№ 6211426

OBO
BETTERMANN



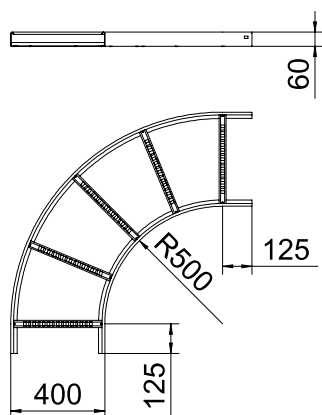
Сталь Сталь
FS оцинкован конвейерным методом

Указание | Соединители заказываются отдельно.

Исходные данные

Артикульный №	6211426
Тип	LB 90 640 R5 FS
Обозначение 1	Угловая секция 90°
Обозначение 2	для лест.лотка, горизонтальная
Размер	60x400
материал	Сталь
Сокращенное наименование материала	Сталь
Поверхность	оцинкован конвейерным методом
Поверхность согласно DIN	DIN EN 10346
Сокращение поверхности	FS
Минимальная единица продажи	1,00 Шт.
Вес	470,00 кг/100 шт.

Технические характеристики



Ширина	400,00 мм
Высота боковой стенки	60,00 мм
Размер В	400,00 мм
Размер R	500,00 мм
Изгиб (угол)	90°
Конструкция перекладин	Профиль неперфорированный
Конструкция бокового профиля	Плоский профиль
Предназначено для поддержания функций	<input type="checkbox"/>
Толщина борта	1,50 мм
Изменение направления	горизонтальный
Нержавеющая сталь, протравленная	<input type="checkbox"/>
Конец шарнира	<input type="checkbox"/>
Боковая перфорация	<input type="checkbox"/>
Исполнение для больших расстояний	<input type="checkbox"/>