

Art.-Nr. 6211422



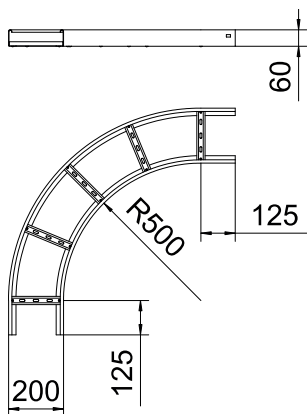
- Сталь** Сталь
- FS** оцинкован конвейерным методом

Указание | Соединители заказываются отдельно.

Исходные данные

Артикульный №	6211422
Тип	LB 90 620 R5 FS
Обозначение 1	Угловая секция 90°
Обозначение 2	для лест.лотка, горизонтальная
Размер	60x200
материал	Сталь
Сокращенное наименование материала	Сталь
Поверхность	оцинкован конвейерным методом
Поверхность согласно DIN	DIN EN 10346
Сокращение поверхности	FS
Минимальная единица продажи	1,00 Шт.

Технические характеристики



Ширина	200,00 мм
Высота боковой стенки	60,00 мм
Размер В	200,00 мм
Размер R	500,00 мм
Изгиб (угол)	90°
Конструкция перекладин	Профиль неперфорированный
Конструкция бокового профиля	Плоский профиль
Предназначено для поддержания функций	<input type="checkbox"/>
Толщина борта	1,50 мм
Изменение направления	горизонтальный
Нержавеющая сталь, протравленная	<input type="checkbox"/>
Конец шарнира	<input type="checkbox"/>
Боковая перфорация	<input type="checkbox"/>
Исполнение для больших расстояний	<input type="checkbox"/>