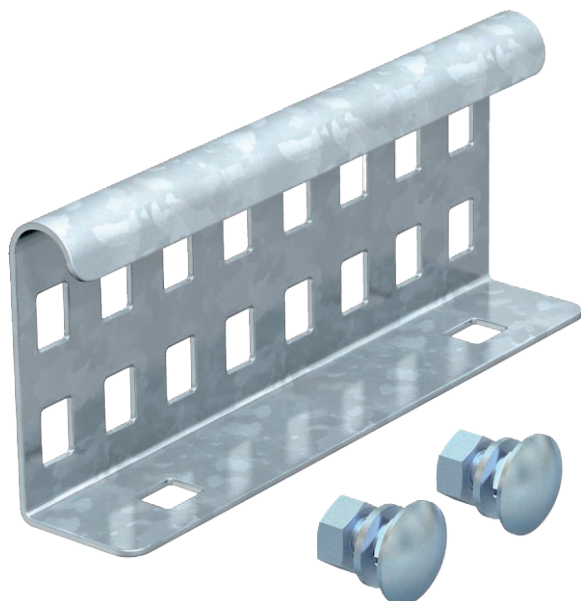


Технический паспорт

Продольный соединитель

Арт.-№ 6208843



Продольный соединитель в качестве внешнего крепления для фиксации кабельных лотков лестничного типа и фасонных деталей с высотой боковой стенки 60 мм и сквозной перфорацией стенки.



Сталь Сталь

FT Горячее цинкование методом погружения

Указание

Исходные данные

Артикульный №	6208843
Тип	LVG 60 FT
Обозначение 1	Продольный соединитель
Обозначение 2	д.каб лотк лестн типа
Размер	64x150
материал	Сталь
Сокращенное наименование материала	Сталь
Поверхность	Горячее цинкование методом погружения
Поверхность согласно DIN	DIN EN ISO 1461
Сокращение поверхности	FT
Минимальная единица продажи	10,00 шт.
Вес	23,00 кг/100 шт.

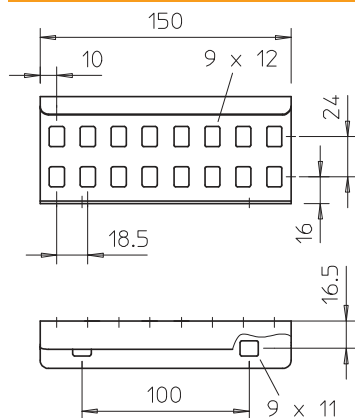
Технический паспорт

Продольный соединитель

Арт.-№ 6208843



Технические характеристики



Высота	64,00 мм
Высота боковой стенки	60,00 мм
Размеры	64x150 мм
Конструкция	Продольный соединитель
Толщина материала	1,50 мм
Предусмотрено для листового кабельного лотка	<input type="checkbox"/>
Подходит для проволочного лотка	<input type="checkbox"/>
Подходит для кабельных лестничных лотков	<input checked="" type="checkbox"/>
Горизонтальный поворотный соединитель	<input type="checkbox"/>
Вертикальный поворотный соединитель	<input type="checkbox"/>
Нержавеющая сталь, протравленная	<input type="checkbox"/>
Вид соединения	Болтовой соединитель