

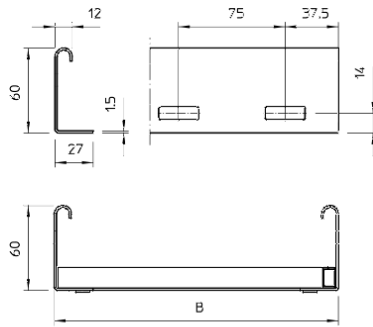
ТЕХНИЧЕСКИЙ ПАСПОРТ
Кабельный лестничный лоток LG VS 3 FS

1. Описание продукции

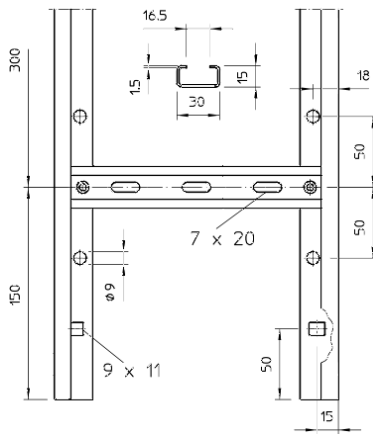
1.1. Тип LG 620 VS 3 FS, LG 630 VS 3 FS, LG 640 VS 3 FS, LG 650 VS 3 FS, LG 660 VS 3 FS

1.2. Артикул № 6208538, 6208541, 6208544, 6208547, 6208550

1.3. Размер



Тип	Артикул	Ширина, мм	Вес кг/100м
LG 620 VS 3 FS	6208 53 8	200	281,70
LG 630 VS 3 FS	6208 54 1	300	306,00
LG 640 VS 3 FS	6208 54 4	400	330,00
LG 650 VS 3 FS	6208 54 7	500	354,30
LG 660 VS 3 FS	6208 55 0	600	378,30



1.4. Фото



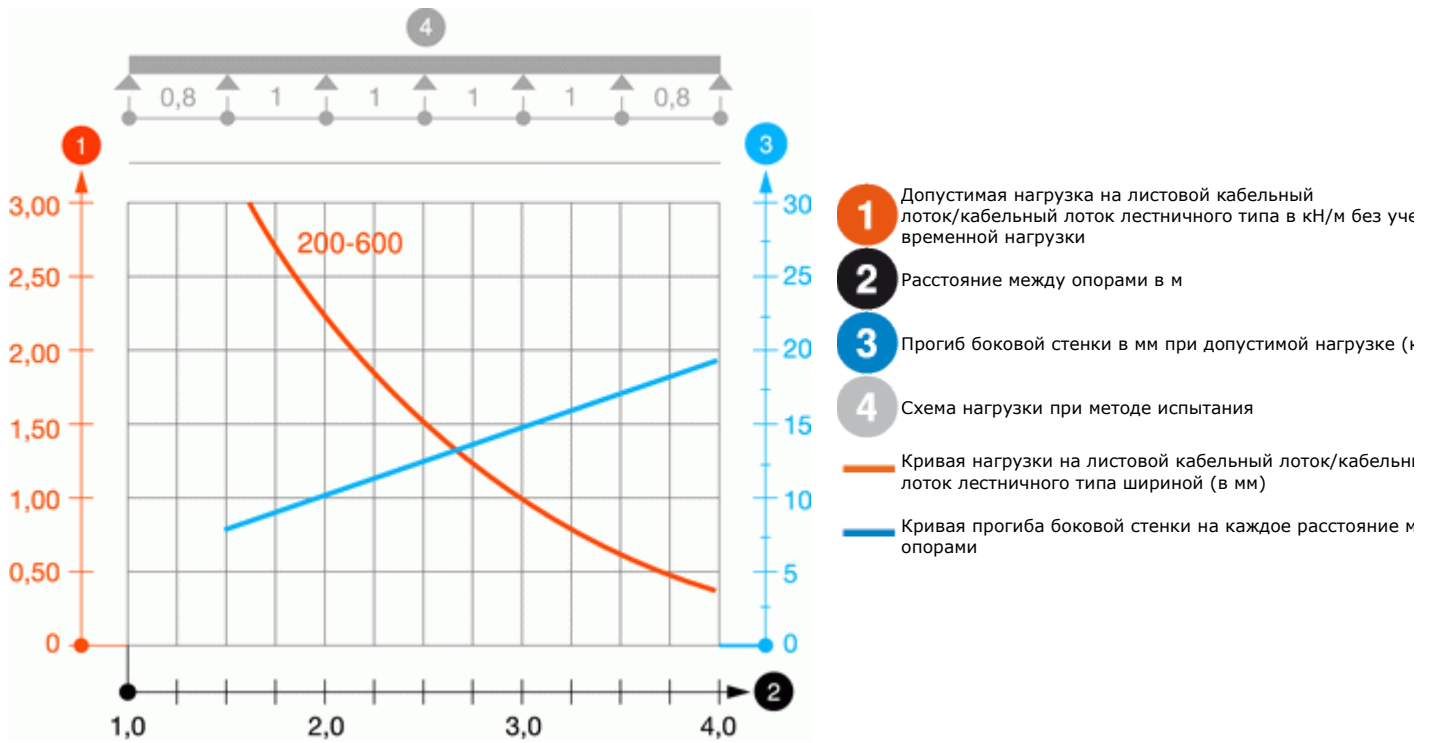
2. Техническое описание

LG VS 3 FS – это кабельный лестничный лоток с перфорированными боковыми стенками высотой 60 мм. Указанный лоток поставляется в сложенном виде.

Защитное цинковое покрытие лотков LG VS 3 типа FS, оцинкованные методом конвейерного цинкования согласно DIN EN 10346 (толщина цинкового покрытия 20 мкм, что эквивалентно 200 граммам цинка на м² поверхности), предназначено для эксплуатации в зоне C2 по классификации категорий коррозионного действия согласно DIN EN ISO 12944, т.е. в зонах со средним расходом цинка не превышающим 0,7 мкм/год. Таким образом, указанные изделия будут защищены цинковым покрытием в течении не менее, чем 28 лет.

3. Технические характеристики

- | | |
|--|--|
| 3.1. Тип изделия | LG 620 VS 3 FS, LG 630 VS 3 FS, LG 640 VS 3 FS, LG 650 VS 3 FS, LG 660 VS 3 FS |
| 3.2. Тип защитного покрытия | FS – оцинковка методом конвейерного цинкования. Толщина цинкового покрытия 20 мкм. |
| 3.3. Толщина металла | 1,5 мм |
| 3.4. Нагрузочные характеристики | |



Следует соблюдать несущую способность и условия монтажа, указанные в каталоге OBO Bettermann и монтажных инструкциях!

3.5. Соответствие стандартам

DIN EN 10346
ГОСТ Р 52868-2007