

Технический паспорт

Угловая секция 90° 160

Арт.-№ 6098746



Горизонтальная угловая секция 90° для всех кабельных лотков лестничного типа для больших расстояний, высота боковой стенки которых составляет 160 мм.



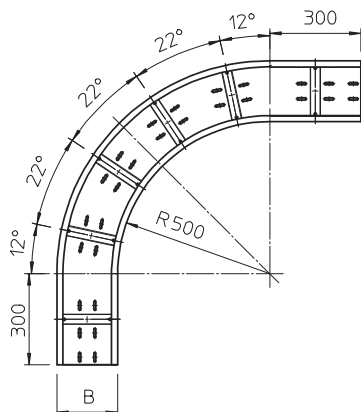
Сталь	Сталь
FT	Горячее цинкование методом погружения

Указание	Для придания устойчивости конструкции в области фасонных деталей необходимы дополнительные опоры.
----------	---

Исходные данные

Артикульный №	6098746
Тип	WRB 90 166 FT
Обозначение 1	Угловая секция 90°
Обозначение 2	для каб лотка д.бол раст 160
Размер	160x600
материал	Сталь
Сокращенное наименование материала	Сталь
Поверхность	Горячее цинкование методом погружения
Поверхность согласно DIN	DIN EN ISO 1461
Сокращение поверхности	FT
Минимальная единица продажи	1,00 шт.
Вес	2.667,00 кг/100 шт.

Технические характеристики



Ширина	600,00 мм
Высота боковой стенки	160,00 мм
Размер В	600,00 мм
Размер R	500,00 мм
Изгиб (угол)	90°
Конструкция соединителей	Без соединителя
Толщина материала	2,00 мм
Монтажные отверстия в основании	<input checked="" type="checkbox"/>
Схема расположения отверстий NATO	<input type="checkbox"/>
Изменение направления	горизонтальный
Нержавеющая сталь, протравленная	<input type="checkbox"/>
Боковая перфорация	<input type="checkbox"/>
Исполнение для больших расстояний	<input checked="" type="checkbox"/>