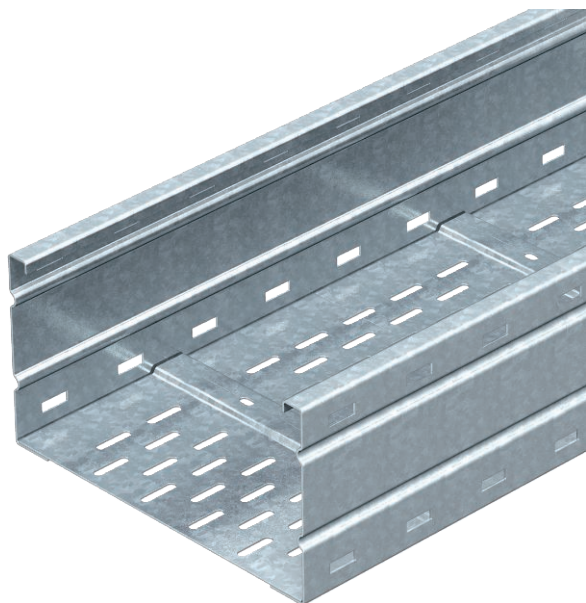


Технический паспорт

Листовой кабельный лоток для больших расстояний WKSG 160

Арт.-№ 6098505

OBO
BETTERMANN



Система перфорированных кабельных лотков для больших расстояний с высотой боковой стенки 160 мм.



Сталь	Сталь
FS	оцинкован конвейерным методом

Указание	Продольные соединители типа WRV 160 заказываются отдельно.
Примечание 1	Магнитное затухание от влияния экрана: без крышки 20 дБ, с крышкой 50 дБ.

Исходные данные

Артикульный №	6098505
Тип	WKSG 163 FS
Обозначение 1	Кабел.лоток д.больш.расстояний
Обозначение 2	перфорированное дно
Производитель	OBO
Размер	160x300x6000
материал	Сталь
Сокращенное наименование материала	Сталь
Поверхность	оцинкован конвейерным методом
Поверхность согласно DIN	DIN EN 10346
Сокращение поверхности	FS
Минимальная единица продажи	6,00 м
Вес	1.003,17 кг/100 м

Технические характеристики

Полезное поперечное сечение	45.500,00 мм ²
Полезное поперечное сечение	455,00 см ²

Технический паспорт

Листовой кабельный лоток для больших расстояний WKSG 160

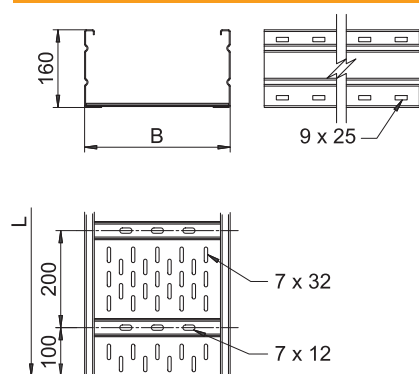
Арт.-№ 6098505



Технические характеристики

Предназначено для поддержания функций	<input type="checkbox"/>
Конструкция соединителей	Без соединителя
Монтажные отверстия в основании	<input checked="" type="checkbox"/>
Нержавеющая сталь, протравленная	<input type="checkbox"/>
Боковая перфорация	<input checked="" type="checkbox"/>
Исполнение для больших расстояний	<input checked="" type="checkbox"/>

Размеры



Длина	6.000,00 мм
Ширина	300,00 мм
Высота	160,00 мм
Высота боковой стенки	160,00 мм
Размер B	300,00 мм
Размер L	6.000,00 мм
Толщина материала	2,00 мм

доп. нагрузка:

Расстояние между опорами 3,0 м	2,90 кН/м
Расстояние между опорами 3,5 м	2,59 кН/м
Расстояние между опорами 4,0 м	2,30 кН/м
Расстояние между опорами 4,5 м	2,04 кН/м
Расстояние между опорами 5,0 м	1,80 кН/м
Расстояние между опорами 6,0 м	1,40 кН/м
Расстояние между опорами 7,0 м	1,00 кН/м
Расстояние между опорами 8,0 м	0,70 кН/м

доп. нагрузка:

Технический паспорт

Листовой кабельный лоток для больших расстояний WKSG 160

Арт.-№ 6098505



Технические характеристики

доп. нагрузка:

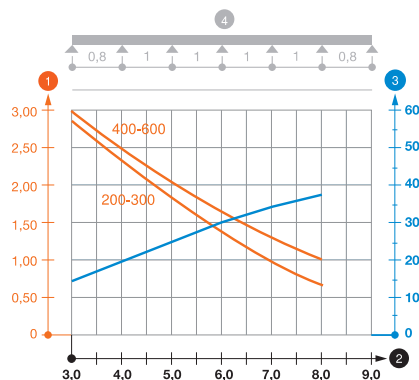


Диаграмма нагрузки на кабельный лоток для больших расстояний WKSG 160

- 1 Допустимая нагрузка на листовой кабельный лоток/кабельный лоток лестничного типа в кН/м без учета временной нагрузки
 - 2 Расстояние между опорами в м
 - 3 Прогиб боковой стенки в мм при допустимой нагрузке (кН/м)
 - 4 Схема нагрузки при методе испытания
- Кривая нагрузки на листовой кабельный лоток/кабельный лоток лестничного типа шириной (в мм)
 - Кривая прогиба боковой стенки на каждое расстояние между опорами