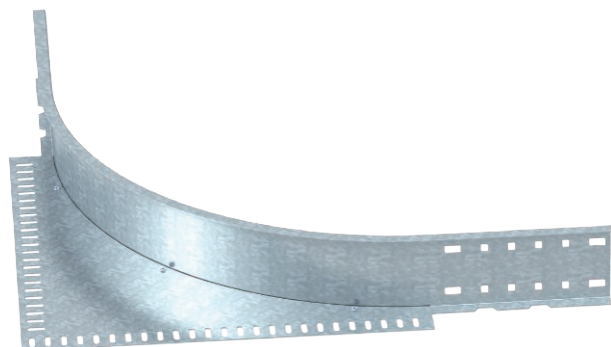


Технический паспорт

Элемент угловой секции 110

Арт.-№ 6098479



Элемент угловой секции для листовых кабельных лотков и кабельных лотков лестничного типа для больших расстояний с высотой боковой стенки 110 мм.



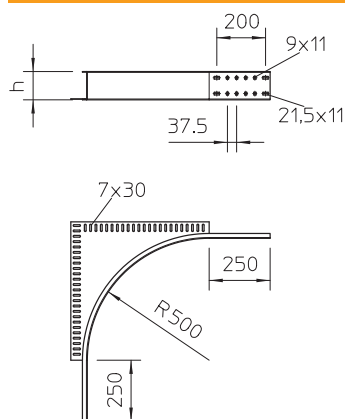
Сталь Сталь

FT Горячее цинкование методом погружения

Исходные данные

Артикульный №	6098479
Тип	WEAS 110 FT
Обозначение 1	Угловая пристройка
Размер	110
материал	Сталь
Сокращенное наименование материала	Сталь
Поверхность	Горячее цинкование методом погружения
Поверхность согласно DIN	DIN EN ISO 1461
Сокращение поверхности	FT
Минимальная единица продажи	1,00 Шт.
Вес	586,20 кг/100 шт.

Технические характеристики



Высота	110,00 мм
Высота боковой стенки	110,00 мм
Размер h	110,00 мм
Предназначено для поддержания функций	<input type="checkbox"/>
Нержавеющая сталь, протравленная	<input type="checkbox"/>