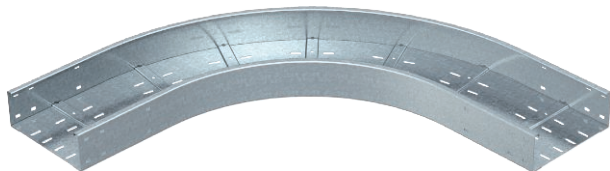


Технический паспорт

Угловая секция 90° 110

Арт.-№ 6098304



Горизонтальная угловая секция 90° для всех кабельных лотков лестничного типа для больших расстояний, высота боковой стенки которых составляет 110 мм.



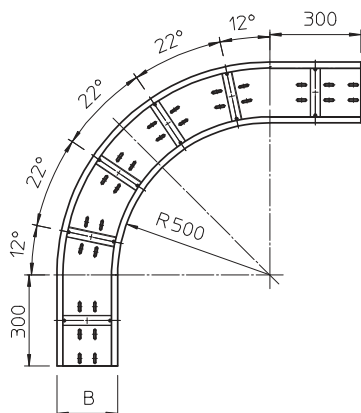
Сталь	Сталь
FS	оцинкован конвейерным методом

Указание	Для придания устойчивости конструкции в области фасонных деталей необходимы дополнительные опоры.
----------	---

Исходные данные

Артикульный №	6098304
Тип	WRB 90 120 FS
Обозначение 1	Угловая секция 90°
Обозначение 2	для каб лотка д.бол раст 110
Размер	110x200
материал	Сталь
Сокращенное наименование материала	Сталь
Поверхность	оцинкован конвейерным методом
Поверхность согласно DIN	DIN EN 10346
Сокращение поверхности	FS
Минимальная единица продажи	1,00 Шт.
Вес	1.145,50 кг/100 шт.

Технические характеристики



Ширина	200,00 мм
Высота боковой стенки	110,00 мм
Размер В	200,00 мм
Изгиб (угол)	90°
Конструкция соединителей	Без соединителя
Толщина материала	2,00 мм
Монтажные отверстия в основании	<input checked="" type="checkbox"/>
Изменение направления	горизонтальный
Нержавеющая сталь, протравленная	<input type="checkbox"/>
Боковая перфорация	<input type="checkbox"/>
Исполнение для больших расстояний	<input checked="" type="checkbox"/>