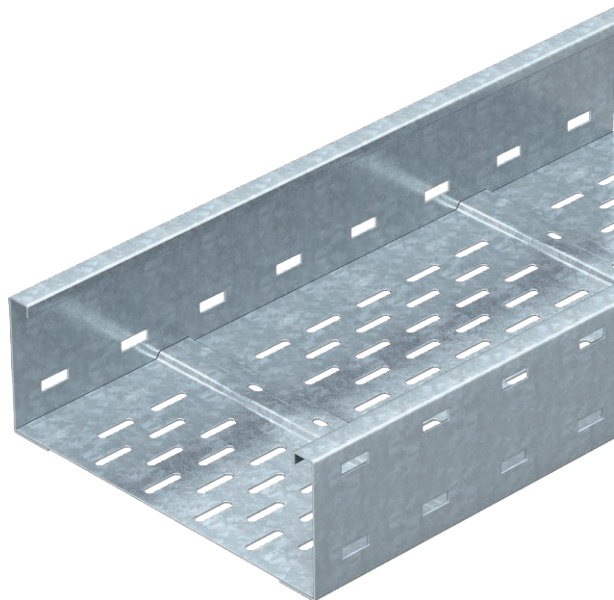


Технический паспорт

Листовой кабельный лоток для больших расстояний WKSG 110

Арт.-№ 6098145



Система перфорированных кабельных лотков для больших расстояний, высота боковой стенки 110 мм.



Сталь Сталь

FT Горячее цинкование методом погружения

Указание	Продольные соединители типа WRVL 110 заказываются отдельно.
Примечание 1	Магнитное затухание от влияния экрана: без крышки 20 дБ, с крышкой 50 дБ.

Исходные данные

Артикульный №	6098145
Тип	WKSG 130 FT
Обозначение 1	Кабел.лоток д.больш.расстояний
Обозначение 2	перфорированное дно
Производитель	OBO
Размер	110x300x6000
материал	Сталь
Сокращенное наименование материала	Сталь
Поверхность	Горячее цинкование методом погружения
Поверхность согласно DIN	DIN EN ISO 1461
Сокращение поверхности	FT
Минимальная единица продажи	6,00 м
Вес	863,15 кг/100 м

Технические характеристики

Полезное поперечное сечение	30.500,00 мм ²
Полезное поперечное сечение	305,00 см ²

Технический паспорт

Листовой кабельный лоток для больших расстояний WKSG 110

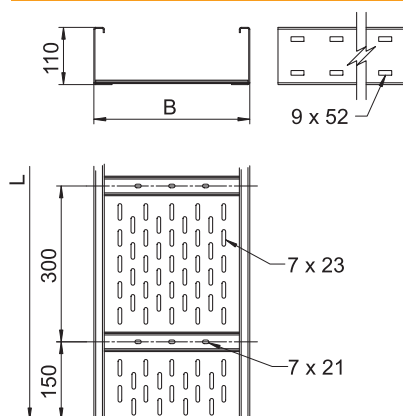
Арт.-№ 6098145



Технические характеристики

Предназначено для поддержания функций	<input type="checkbox"/>
Конструкция соединителей	Без соединителя
Монтажные отверстия в основании	<input checked="" type="checkbox"/>
Нержавеющая сталь, протравленная	<input type="checkbox"/>
Боковая перфорация	<input checked="" type="checkbox"/>
Исполнение для больших расстояний	<input checked="" type="checkbox"/>

Размеры



Длина	6.000,00 мм
Ширина	300,00 мм
Высота	110,00 мм
Высота боковой стенки	110,00 мм
Размер B	300,00 мм
Размер L	6.000,00 мм
Толщина материала	2,00 мм

доп. нагрузка:

Расстояние между опорами 3,0 м	2,50 кН/м
Расстояние между опорами 3,5 м	2,01 кН/м
Расстояние между опорами 4,0 м	1,60 кН/м
Расстояние между опорами 4,5 м	1,32 кН/м
Расстояние между опорами 5,0 м	1,10 кН/м
Расстояние между опорами 6,0 м	0,75 кН/м
Расстояние между опорами 7,0 м	0,45 кН/м
Расстояние между опорами 8,0 м	0,20 кН/м

доп. нагрузка:

Технический паспорт

Листовой кабельный лоток для больших расстояний WKSG 110

Арт.-№ 6098145



Технические характеристики

доп. нагрузка:

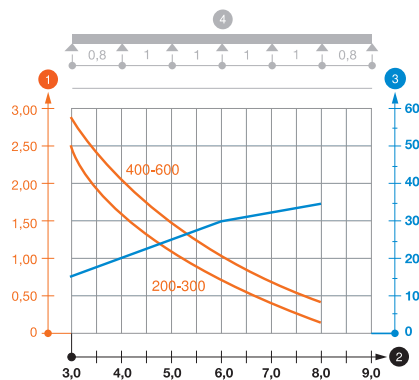


Диаграмма нагрузки на кабельный лоток для больших расстояний WKSG 110

- 1 Допустимая нагрузка на листовой кабельный лоток/кабельный лоток лестничного типа в кН/м без учета временной нагрузки
 - 2 Расстояние между опорами в м
 - 3 Прогиб боковой стенки в мм при допустимой нагрузке (кН/м)
 - 4 Схема нагрузки при методе испытания
- Кривая нагрузки на листовой кабельный лоток/кабельный лоток лестничного типа шириной (в мм)
- Кривая прогиба боковой стенки на каждое расстояние между опорами