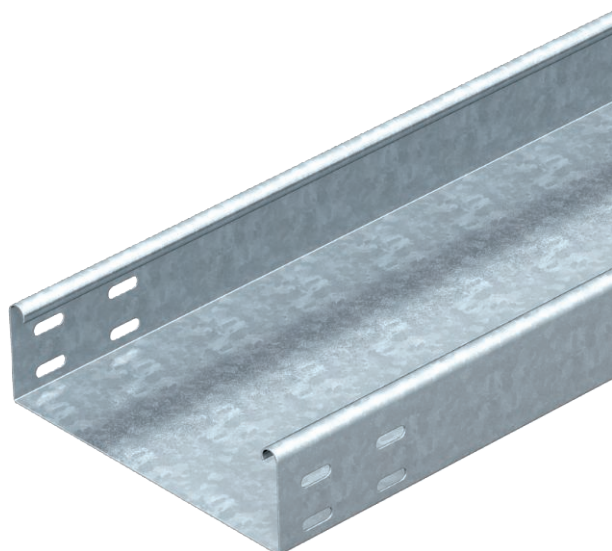


# Технический паспорт

## Листовой кабельный лоток MKSU 60

Арт.-№ 6063209



MKSU 60 = Система перфорированных листовых лотков для средних нагрузок с высотой боковой стенки 60 мм. Продольные соединители заказываются отдельно.



<b>Сталь</b>	Сталь
<b>FS</b>	оцинкован конвейерным методом

Указание	Кабельный лоток с двух сторон имеет соединительные отверстия.
Примечание 1	Магнитное затухание от влияния экрана: без крышки 20 дБ, с крышкой 50 дБ.

### Исходные данные

Артикульный №	6063209
Тип	MKSU 630 FS
Обозначение 1	Кабельный лоток MKSU
Обозначение 2	неперфориров, с перфор соединя
Производитель	OBO
Размер	60x300x3000
материал	Сталь
Сокращенное наименование материала	Сталь
Поверхность	оцинкован конвейерным методом
Поверхность согласно DIN	DIN EN 10346
Сокращение поверхности	FS
Минимальная единица продажи	3,00 м
Вес	347,00 кг/100 м

### Технические характеристики

Полезное поперечное сечение	17.800,00 мм <sup>2</sup>
Полезное поперечное сечение	178,00 см <sup>2</sup>
Предназначено для поддержания функций	<input type="checkbox"/>

# Технический паспорт

## Листовой кабельный лоток MKSU 60

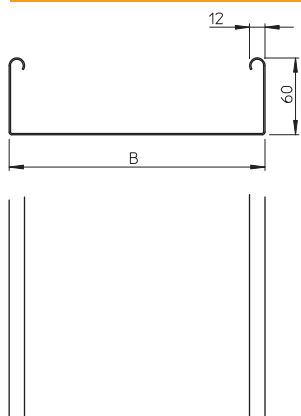
Арт.-№ 6063209



### Технические характеристики

Конструкция соединителей	Без соединителя
Перфорация	0
С крышкой	<input type="checkbox"/>
Монтажные отверстия в основании	<input type="checkbox"/>
Схема расположения отверстий NATO	<input type="checkbox"/>
Нержавеющая сталь, протравленная	<input type="checkbox"/>
Боковая перфорация	<input type="checkbox"/>
Исполнение для больших расстояний	<input type="checkbox"/>

### Размеры



Длина	3.000,00 мм
Ширина	300,00 мм
Высота	60,00 мм
Высота боковой стенки	60,00 мм
Размер B	300,00 мм
Толщина материала	1,00 мм

### доп. нагрузка:

Расстояние между опорами: 1,5 м.	1,50 кН/м
Расстояние между опорами 1,75 м	1,25 кН/м
Расстояние между опорами 1,0 м	1,00 кН/м
Расстояние между опорами 2,5 м	0,50 кН/м

### доп. нагрузка:

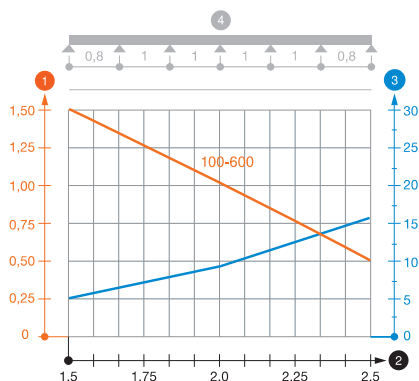


Диаграмма нагрузки на кабельный лоток MKSU 60

- 1 Допустимая нагрузка на листовой кабельный лоток/кабельный лоток лестничного типа в кН/м без учета временной нагрузки
- 2 Расстояние между опорами в м
- 3 Прогиб боковой стенки в мм при допустимой нагрузке (кН/м)
- 4 Схема нагрузки при методе испытания
- Кривая нагрузки на листовой кабельный лоток/кабельный лоток лестничного типа шириной (в мм)
- Кривая прогиба боковой стенки на каждое расстояние между опорами