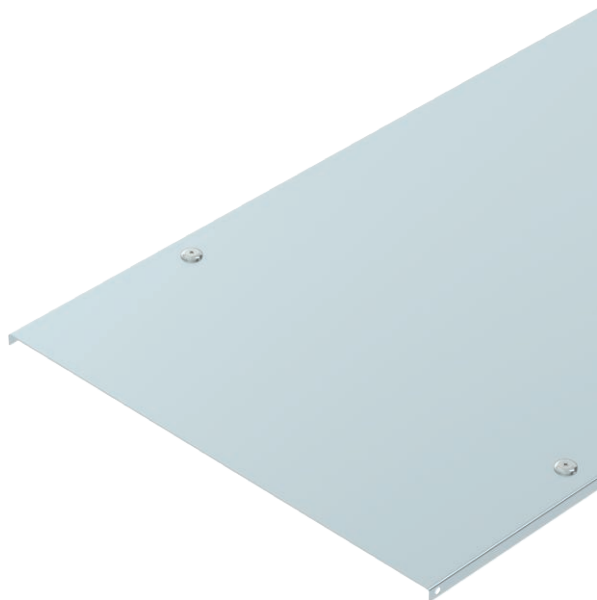


Технический паспорт

Крышка с поворотным фиксатором

Арт.-№ 6052053



Крышка для листовых кабельных лотков и лотков лестничного типа с поворотными фиксаторами.



Сталь	Сталь
FS	оцинкован конвейерным методом

Указание	Шириной от 500 мм и больше с поперечным гофром.
Примечание 1	При использовании крышек на открытом воздухе необходимы дополнительные меры защиты от воздействия ветра.

Исходные данные

Артикульный №	6052053
Тип	DRL 050 FS
Обозначение 1	Крышка с вращающ. фиксатором
Обозначение 2	д.каб лот и каб лот лестн типа
Производитель	OBO
Размер	50x3000
материал	Сталь
Сокращенное наименование материала	Сталь
Поверхность	оцинкован конвейерным методом
Поверхность согласно DIN	DIN EN 10346
Сокращение поверхности	FS
Минимальная единица продажи	3,00 м
Вес	61,07 кг/100 м

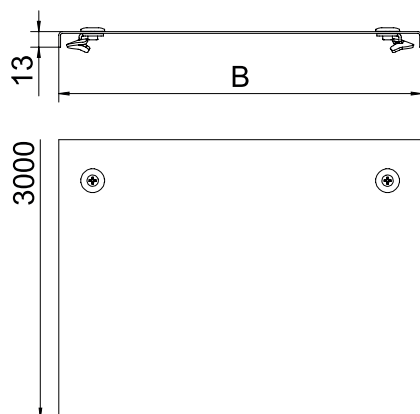
Технический паспорт

Крышка с поворотным фиксатором

Арт.-№ 6052053



Технические характеристики



Длина	3.000,00 мм
Ширина	50,00 мм
Высота боковой стенки	35,00 мм
Размер В	50,00 мм
Размер Н	15,00 мм
Количество шпингалетов	6,00 шт.
Вид крепления	Поворотный фиксатор
Толщина материала	1,00 мм
Предусмотрено для листового кабельного лотка	<input checked="" type="checkbox"/>
Подходит для проволочного лотка	<input type="checkbox"/>
Подходит для кабельных лестничных лотков	<input checked="" type="checkbox"/>
Предназначено для поддержания функций	<input checked="" type="checkbox"/>
Нержавеющая сталь, протравленная	<input type="checkbox"/>