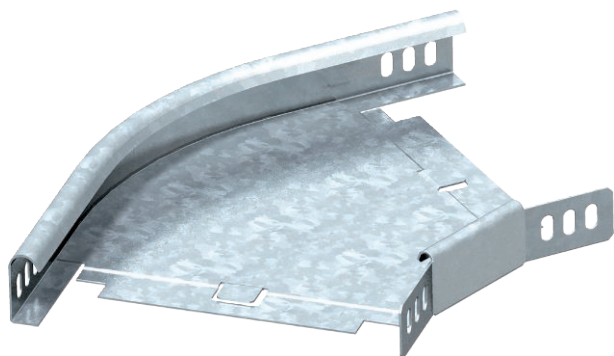


Технический паспорт

Угловая секция 45°

Арт.-№ 6043720



Горизонтальная угловая секция 45° для всех типов кабельных лотков, высота боковой стенки которых составляет 35 мм.



Сталь Сталь

FS оцинкован конвейерным методом

Указание | Угловой соединитель WKV 35 предназначен для секций 90°, и его адаптируют к 45° в месте установки. Фасонная деталь поставляется в разобранном состоянии. В комплекте с соответствующими крепежными элементами.

Исходные данные

Артикульный №	6043720
Тип	RB 45 330 FS
Обозначение 1	Угловая секция 45°
Обозначение 2	горизонтальн.с угл соединением
Размер	35x300
материал	Сталь
Сокращенное наименование материала	Сталь
Поверхность	оцинкован конвейерным методом
Поверхность согласно DIN	DIN EN 10346
Сокращение поверхности	FS
Минимальная единица продажи	1,00 Шт.
Вес	90,00 кг/100 шт.

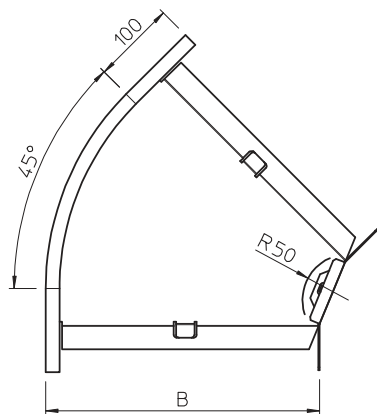
Технический паспорт

Угловая секция 45°

Арт.-№ 6043720



Технические характеристики



Ширина	300,00 мм
Высота боковой стенки	35,00 мм
Размер В	300,00 мм
Размер R	50,00 мм
Изгиб (угол)	45°
Конструкция соединителей	Соединитель в комплекте
Предназначено для поддержания функций	<input type="checkbox"/>
Монтажные отверстия в основании	<input type="checkbox"/>
Схема расположения отверстий NATO	<input type="checkbox"/>
Изменение направления	горизонтальный
Нержавеющая сталь, протравленная	<input type="checkbox"/>
Боковая перфорация	<input type="checkbox"/>
Исполнение для больших расстояний	<input type="checkbox"/>