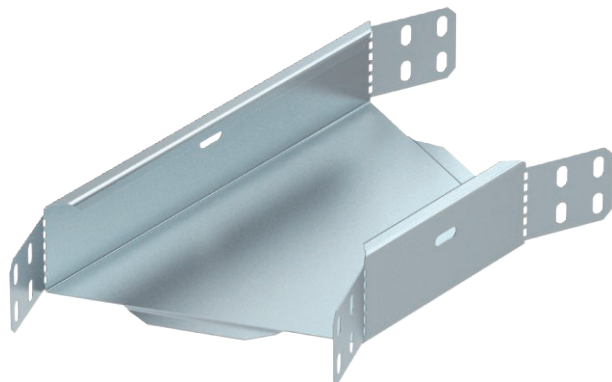


# Технический паспорт

Угловая секция 45°

Арт.-№ 6043683

**OBO**  
BETTERMANN



Горизонтальная угловая секция 45° для всех типов кабельных лотков, высота боковой стенки которых составляет 60 мм.



**Сталь**

Сталь

**FS**

оцинкован конвейерным методом

Указание	Фасонная деталь поставляется в разобранном состоянии. Угловой соединитель WKV 60 предназначен для секций 90°, и его адаптируют к 45° в месте установки. В комплекте с соответствующими крепежными элементами.
----------	---

## Исходные данные

Артикульный №	6043683
Тип	RBL 45 615 FS RU
Обозначение 1	Угловая секция 45°
Обозначение 2	горизонтально
Размер	60x150
материал	Сталь
Сокращенное наименование материала	Сталь
Поверхность	оцинкован конвейерным методом
Поверхность согласно DIN	DIN EN 10346
Сокращение поверхности	FS
Минимальная единица продажи	1,00 Шт.
Вес	25,00 кг/100 шт.

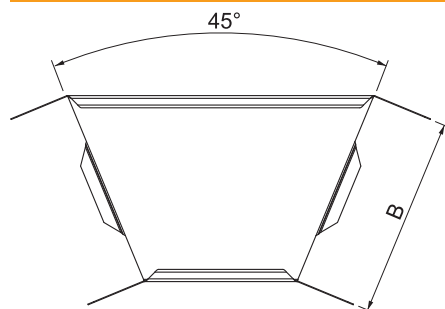
# Технический паспорт

Угловая секция 45°

Арт.-№ 6043683



## Технические характеристики



Ширина	150,00 мм
Высота боковой стенки	60,00 мм
Размер B	150,00 мм
Изгиб (угол)	45°
Конструкция соединителей	Встроенный соединитель
Модель	Жесткая угловая секция
Толщина материала	0,70 мм
Размеры	60 x 150 мм
Предназначено для поддержания функций	<input type="checkbox"/>
Монтажные отверстия в основании	<input type="checkbox"/>
Схема расположения отверстий NATO	<input type="checkbox"/>
Изменение направления	горизонтальный
Нержавеющая сталь, протравленная	<input type="checkbox"/>
Боковая перфорация	<input type="checkbox"/>
Исполнение для больших расстояний	<input type="checkbox"/>