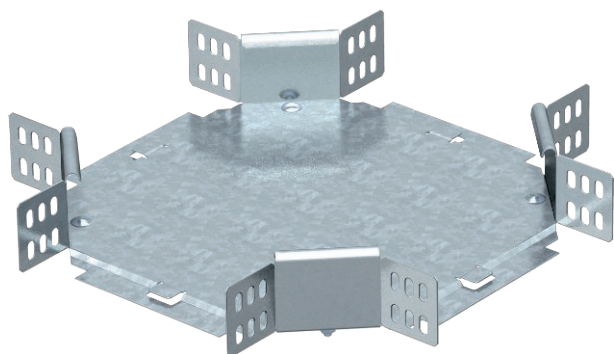


Технический паспорт

Крестообразная секция

Арт.-№ 6043615



Горизонтальная крестообразная секция для всех типов кабельных лотков с высотой боковой стенки 60 мм.



Сталь Сталь

FS оцинкован конвейерным методом

Указание Фасонная деталь поставляется в разобранном состоянии. Все боковые стороны предназначены для кабельных лотков одинаковой ширины. В комплекте с соответствующими крепежными элементами.

Исходные данные

Артикульный №	6043615
Тип	RK 610 FS
Обозначение 1	Крестообразная секция
Обозначение 2	горизонтальн,с угл соединением
Размер	60x100
материал	Сталь
Сокращенное наименование материала	Сталь
Поверхность	оцинкован конвейерным методом
Поверхность согласно DIN	DIN EN 10346
Сокращение поверхности	FS
Минимальная единица продажи	1,00 Шт.
Вес	89,50 кг/100 шт.

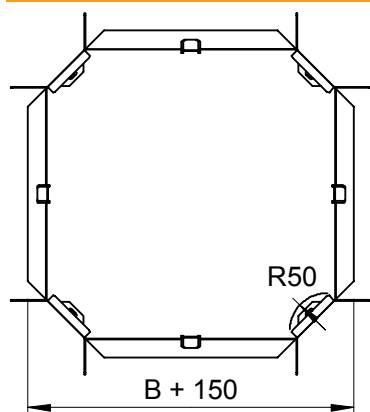
Технический паспорт

Крестообразная секция

Арт.-№ 6043615



Технические характеристики



Ширина	100,00 мм
Высота боковой стенки	60,00 мм
Размер R	50,00 мм
Размеры	250 x 250 x 60 мм
Предназначено для поддержания функций	<input type="checkbox"/>
Толщина борта	1,25 мм
Толщина материала пластины дна	1,00 мм
Нержавеющая сталь, протравленная	<input type="checkbox"/>
Исполнение для больших расстояний	<input type="checkbox"/>