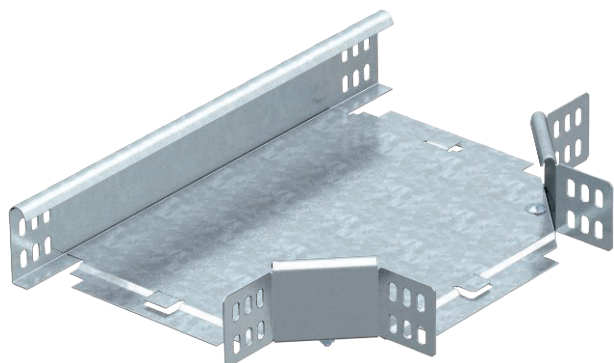


Технический паспорт

T-образная секция 100-300 мм

Арт.-№ 6043429



T-образная секция для всех типов кабельных лотков с высотой боковой стенки 60 мм.



Сталь	Сталь
FS	оцинкован конвейерным методом

Указание	Фасонная деталь поставляется в разобранном состоянии. Все боковые стороны предназначены для кабельных лотков одинаковой ширины. В комплекте с соответствующими крепежными элементами.
----------	---

Исходные данные

Артикульный №	6043429
Тип	RT 620 FS
Обозначение 1	T-образная секция
Обозначение 2	горизонтальн,с угл соединением
Размер	60x200
материал	Сталь
Сокращенное наименование материала	Сталь
Поверхность	оцинкован конвейерным методом
Поверхность согласно DIN	DIN EN 10346
Сокращение поверхности	FS
Минимальная единица продажи	1,00 Шт.
Вес	133,20 кг/100 шт.

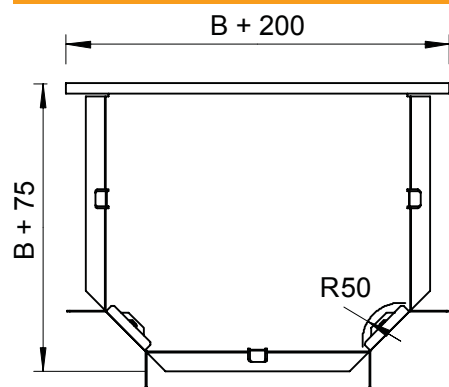
Технический паспорт

T-образная секция 100-300 мм

Арт.-№ 6043429



Технические характеристики



Ширина	200,00 мм
Высота боковой стенки	60,00 мм
Размер В	200,00 мм
Размер R	50,00 мм
Конструкция соединителей	Соединитель в комплекте
Модель	T-образная секция, горизонтальная
Размеры	400 x 275 x 60 мм
Предназначено для поддержания функций	<input type="checkbox"/>
Толщина борта	1,25 мм
Толщина материала пластины дна	1,00 мм
Схема расположения отверстий NATO	<input type="checkbox"/>
Нержавеющая сталь, протравленная	<input type="checkbox"/>
Исполнение для больших расстояний	<input type="checkbox"/>