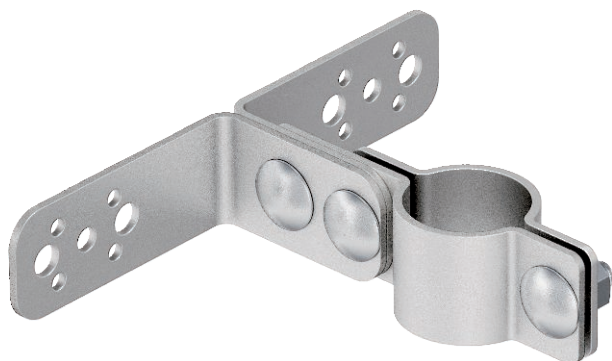


# Технический паспорт

Держатель isFang для настенного монтажа, интервал 80 мм  
Арт.-№ 5408950



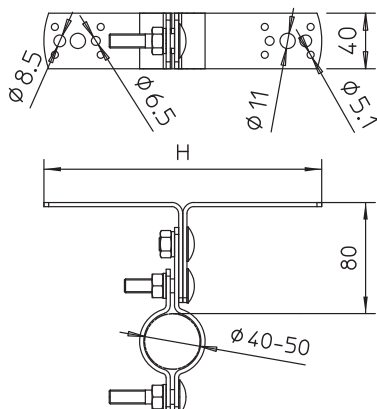
Держатель для крепления изолированных опорных труб на защищаемой кровельной надстройке или к стене.

**A2** Нержавеющая сталь 1.4301 (304)

## Исходные данные

Артикульный №	5408950
Тип	isFang TW80
Обозначение 1	Опора isFang
Обозначение 2	для настенного монтажа
Размер	80mm
материал	Нержавеющая сталь, материал 1.4301
Сокращенное наименование материала	A2
Минимальная единица продажи	2,00 Шт.
Вес	63,00 кг/100 шт.

## Технические характеристики



Размер H	200,00 мм
Размер L	80,00 мм