

Технический паспорт

Рамка для бетонного основания FangFix 16 кг

Арт.-№ 5403235



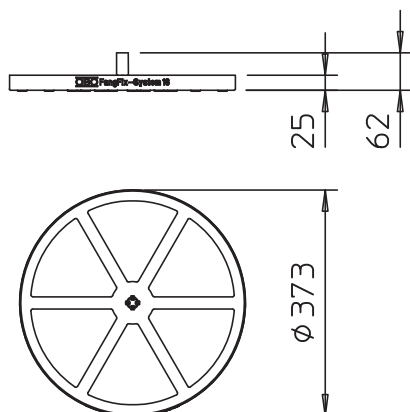
- основа с лентой для защиты кромок и интегрированным дюбелем;
- подходит для системы FangFix-16.

PP Полипропилен

Исходные данные

Артикульный №	5403235
Тип	F-FIX-B16
Обозначение 1	Основная система
Обозначение 2	для FangFix
Размер	16kg
материал	Полипропилен
Сокращенное наименование материала	PP
Минимальная единица продажи	10,00 шт.
Вес	16,40 кг/100 шт.

Технические характеристики



Номинальный размер \emptyset 373 мм
Суженный