

Технический паспорт

Зажим для бетонного основания FangFix

Арт.-№ 5403219



- клемма FangFix из VA для RD 8 мм;
- соответствует требованиям VDE 0185-305 (ГОСТ Р МЭК 62305);
- монтаж провода круглого сечения на молниеприемном стержне при помощи всего одного болта;
- подходит для молниеприемных стержней труб диаметром 16 мм.

A2 Нержавеющая сталь 1.4301 (304)

Описание изделия

Исходные данные

Артикульный №	5403219
Тип	F-FIX-KL
Обозначение 1	Клемма FangFix
Размер	RD8
материал	Нержавеющая сталь, материал 1.4301
Сокращенное наименование материала	A2
Сталь	1,4301
Вес	8,70 кг/100 шт.

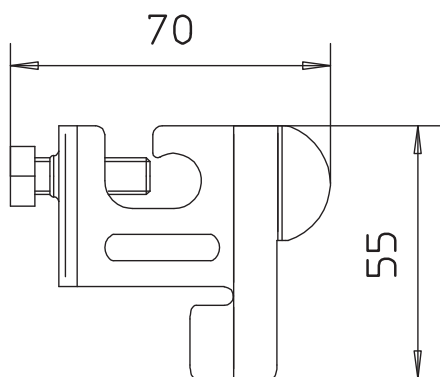
Технический паспорт

Зажим для бетонного основания FangFix

Арт.-№ 5403219



Технические характеристики



Ширина	70,00 мм
Высота	55,00 мм
Проводники	Rd 8 мм