

# Технический паспорт

## Рамка для бетонного основания FangFix 10 кг

Арт.-№ 5403124



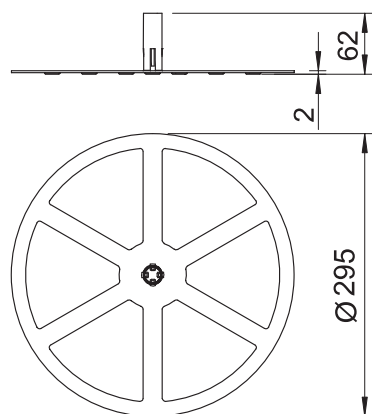
- рамка для защиты кромок бетонного основания, с установленным дюбелем;
- подходит для основания FangFix-10.

**PP** Полипропилен

### Исходные данные

Артикульный №	5403124
Тип	F-FIX-B10
Обозначение 1	Основная система
Обозначение 2	для FangFix
Размер	10kg
материал	Полипропилен
Сокращенное наименование материала	PP
Минимальная единица продажи	10,00 шт.
Вес	7,60 кг/100 шт.

### Технические характеристики



Номинальный размер Ø | 295 мм