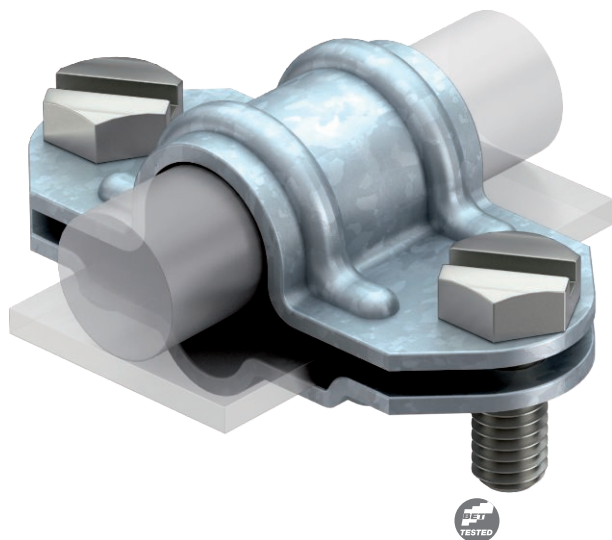


Технический паспорт

Универсальный разделительный зажим

Арт.-№ 5336007

OBO
BETTERMANN



- для соединения круглых проводников Rd 8-10 с круглыми проводниками Rd 16 или плоскими проводниками FL 30;
- с 2 шестигранными болтами M8 x 20 из высококачественной нержавеющей стали (V2A);
- отвечает требованиям стандарта VDE 0185-305 (ГОСТ Р МЭК 62305).

Сталь	Сталь
FT	Горячее цинкование методом погружения

Исходные данные

Артикульный №	5336007
Тип	226 8-10
Обозначение 1	Разделительная вставка
Размер	8-10mm
материал	Сталь
Сокращенное наименование материала	Сталь
Поверхность	Горячее цинкование методом погружения
Поверхность согласно DIN	DIN EN ISO 1461
Сокращение поверхности	FT
Минимальная единица продажи	20,00 Шт.
Вес	8,60 кг/100 шт.

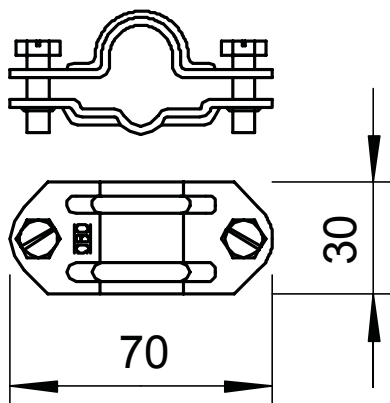
Технический паспорт

Универсальный разделительный зажим

Арт.-№ 5336007



Технические характеристики



Подходит для соединения	прочее
Проводники	Rd 8-10/FL30 x 16 мм
биметаллический	<input type="checkbox"/>
соединитель	<input type="checkbox"/>
Промежуточная пластина	<input type="checkbox"/>